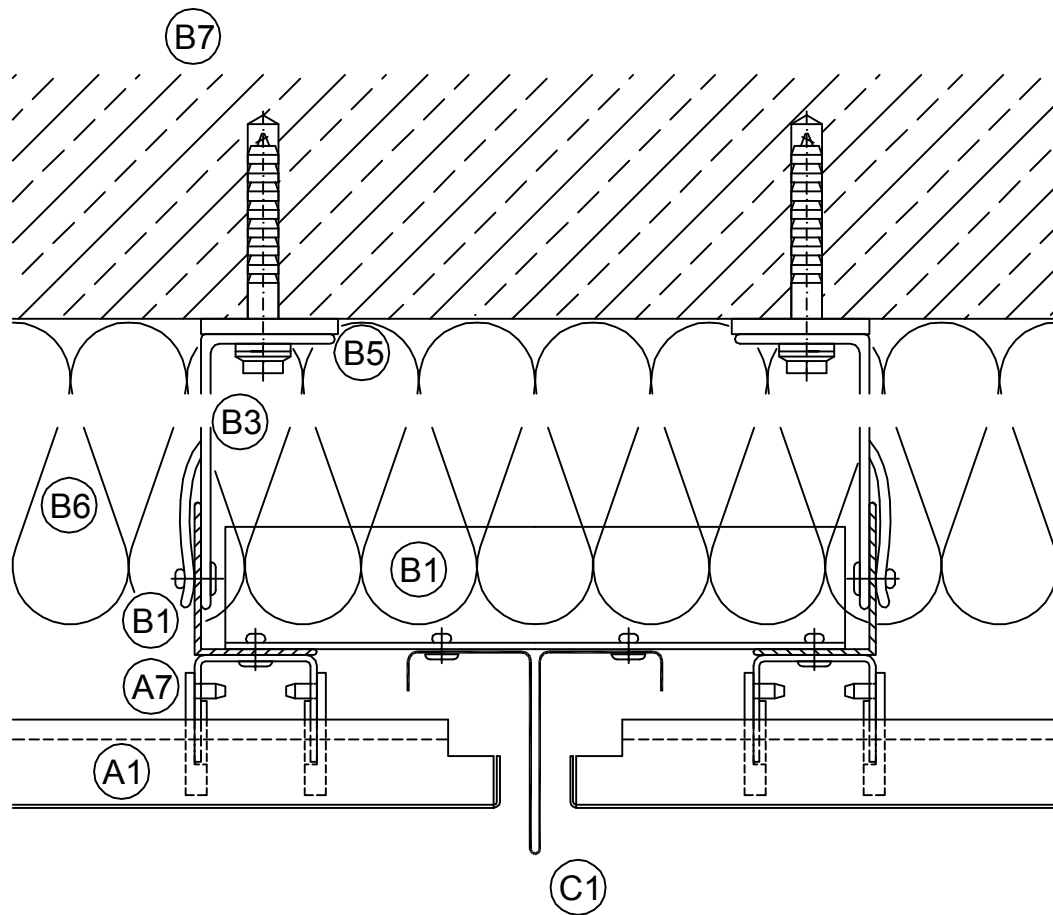


SYSTÉM JEDNODUCHÝCH KOTEV MONOCLICK FC NA BETONOVÉ/CIHLOVÉ/TVÁRNICOVÉ STĚNĚ

ČESKÝ POPIS

Kalzip FC system	A1	FC profil
	A2	Částečný přechodový profil
	A3	Venkovní roh
	A4	Vnitřní roh
	A5	Perforovaný profil
	A6	FC profil ohýbaný
	A7	Jednoduchá kotva Mono Click
	A8	Průběžná kotva Modular Click
	A9	Průběžná kotva Modular Click SE
	A10	Průběžná kotva Modular Click SEL 40 (SE s L profilem)
	A11	Rektifikační příchyt
	A12	Příchyt pro vytvoření pevného bodu
	A13	Výztužné oplechování
Primární nosná konstrukce	B1	Průběžný úhelník
	B2	T-profil
	B3	L-profil
	B4	U-profil
	B5	Termopodložka
	B6	Tepelná izolace
	B7	Cihlová stěna/Beton
	B8	C kazeta
Viditelná oplechování	C1	Oplechování svislé spáry
	C2	Oplechování venkovního rohu
	C3	Oplechování vnitřního rohu
	C4	Oplechování ostění okna
	C5	Oplechování nadpraží okna
	C6	Oplechování parapetu okna
	C7	F-profil
	C8	Perforované oplechování
	C9	Oplechování soklu
	C10	Oplechování atiky
	C11	Různé oplechování
Sekundární nos. konstrukce	D1	T-profil
	D2	Výztužný profil
	D3	Výztužný profil
	D4	Výztužný profil
	D5	Z-profil
	D6	OMEGA profil

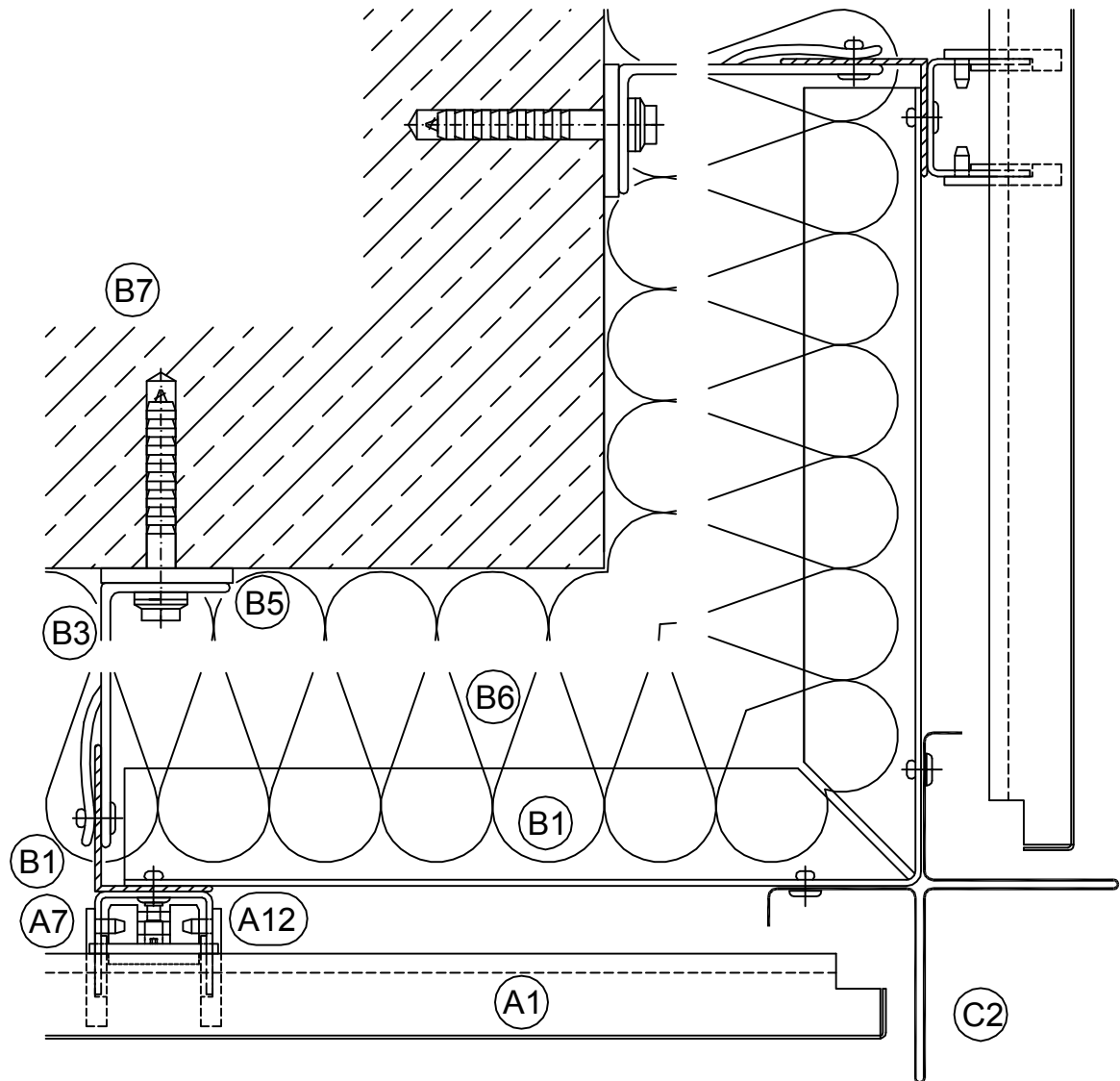
Názvy detailů	Svislá spára
	Venkovní roh (90°)
	Venkovní roh(ostrý/tupý úhel)
	Vnitřní roh (90°)
	Vnitřní roh (ostrý/tupý úhel)
	Parapet okna
	Ostění okna
	Nadpraží okna
	Sokl
	Atika



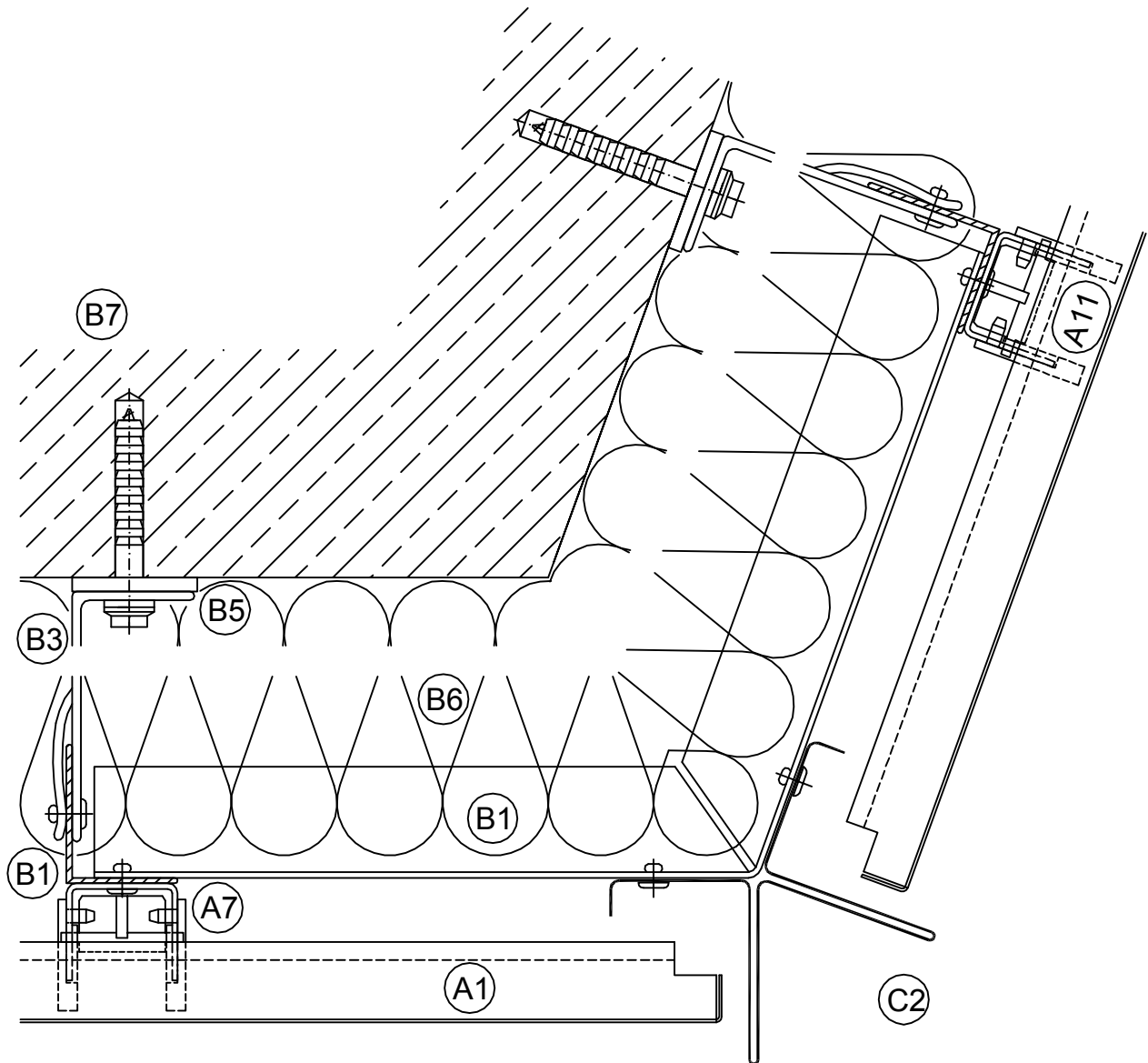
Svislá spára

Vertical joint

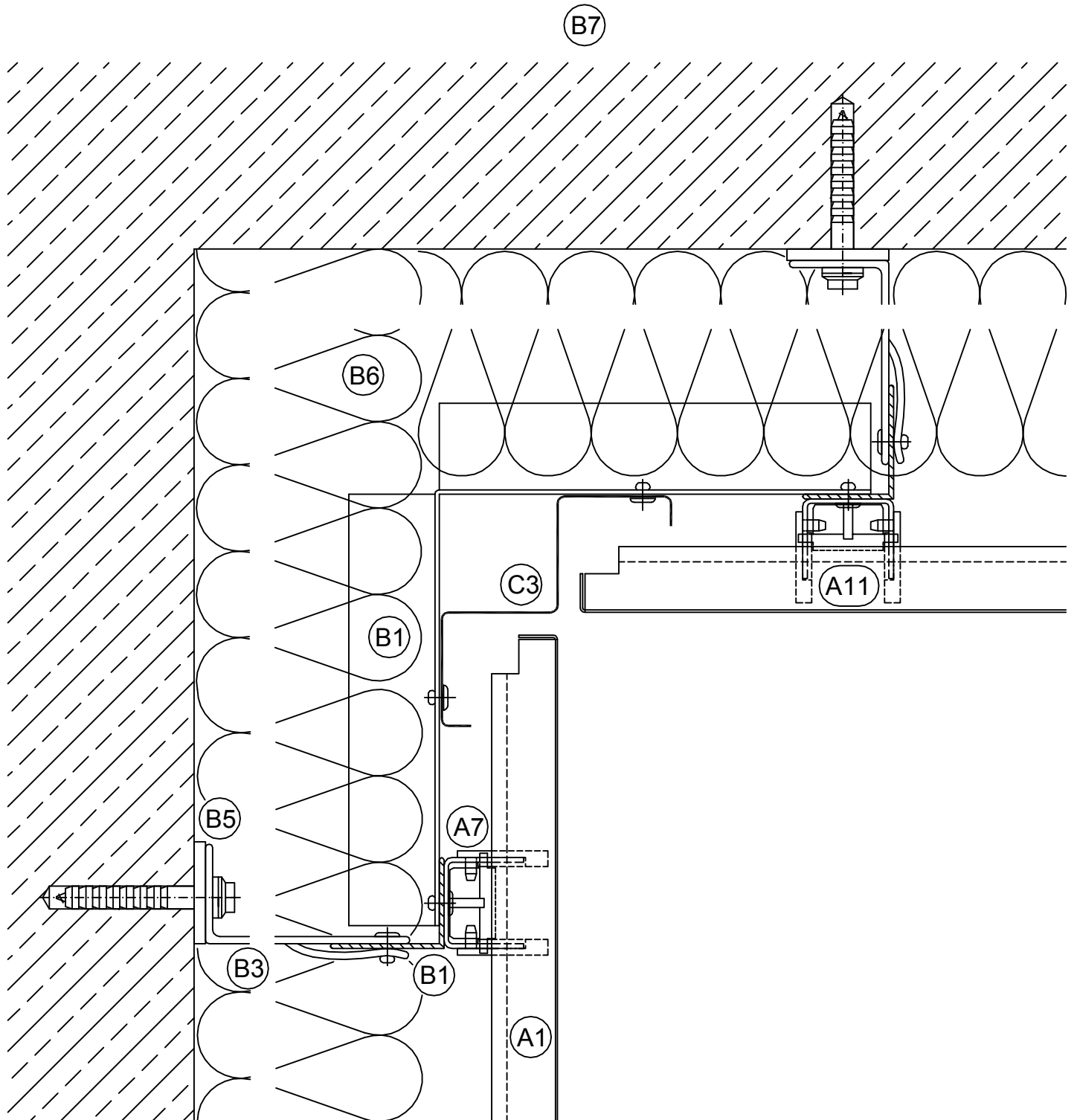
Stoss (Lisene)



Venkovní roh (90°)
 External corner (90°)
 Aussenecke (rechtwinklig)



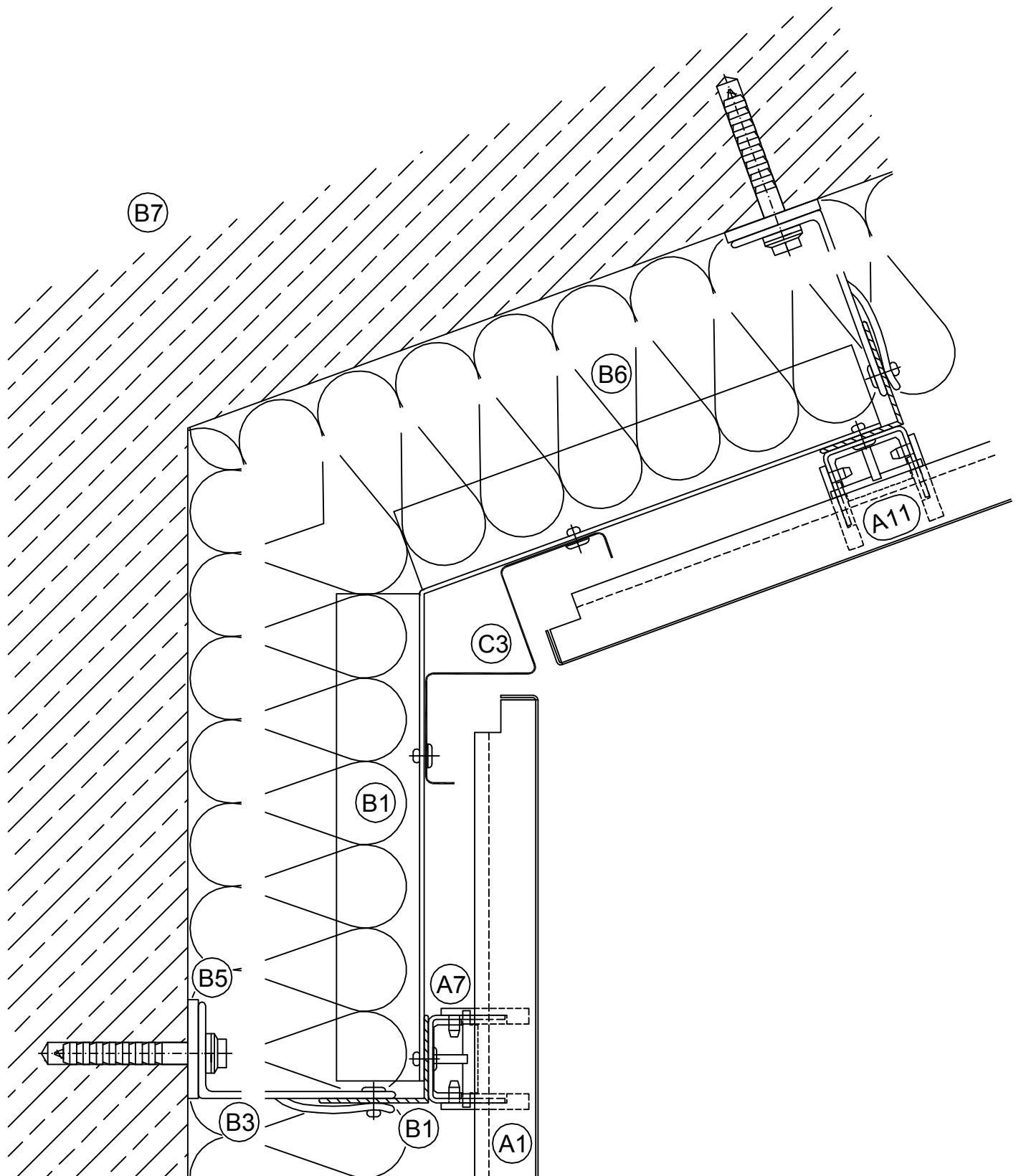
Venkovní roh (ostrý/tupý úhel)
 External corner (acute/obtuse angle)
 Aussenecke (nicht winklig)



Vnitřní roh (90°)

Internal corner (90°)

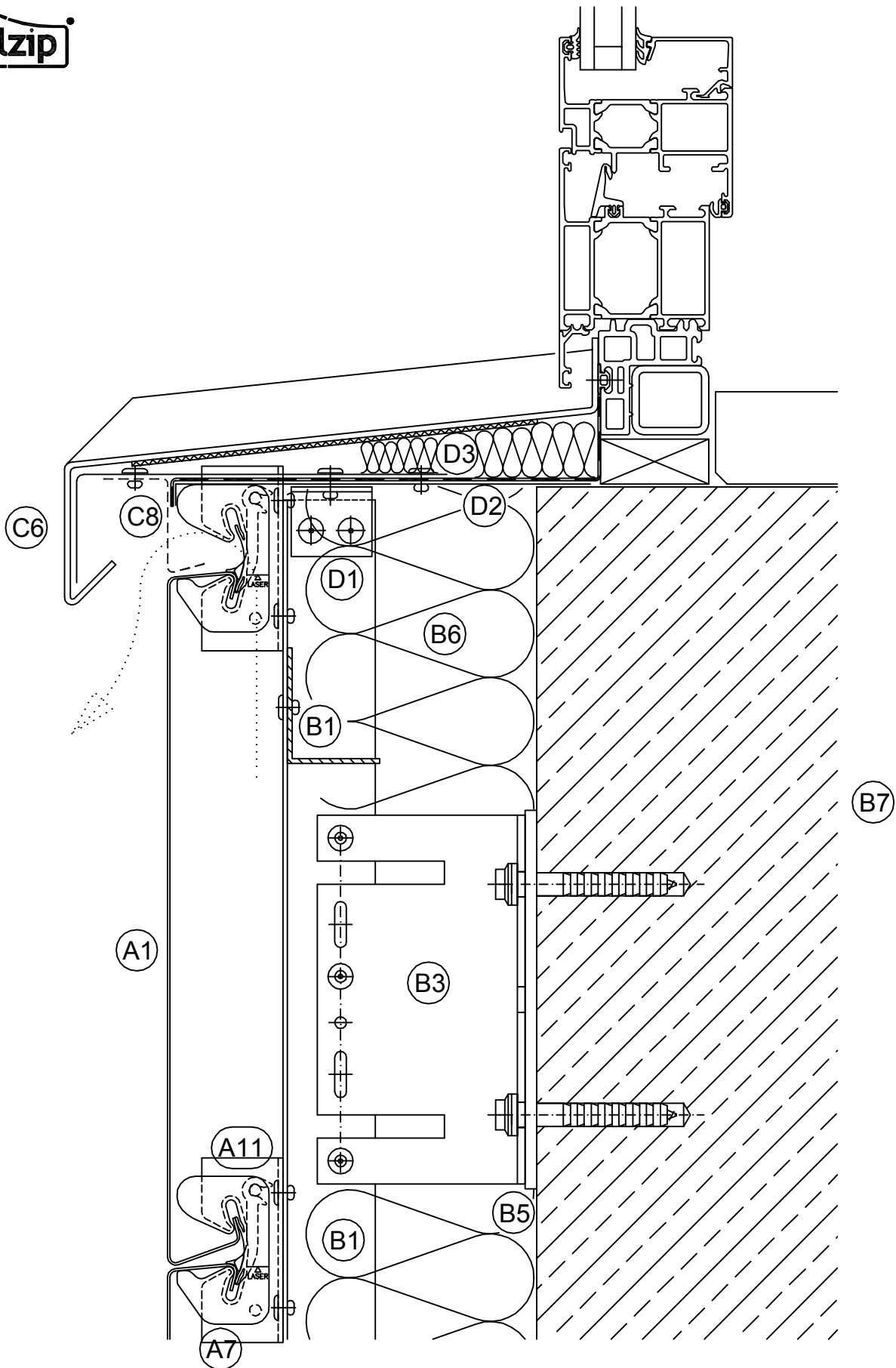
Innenecke (rechtwinklig)



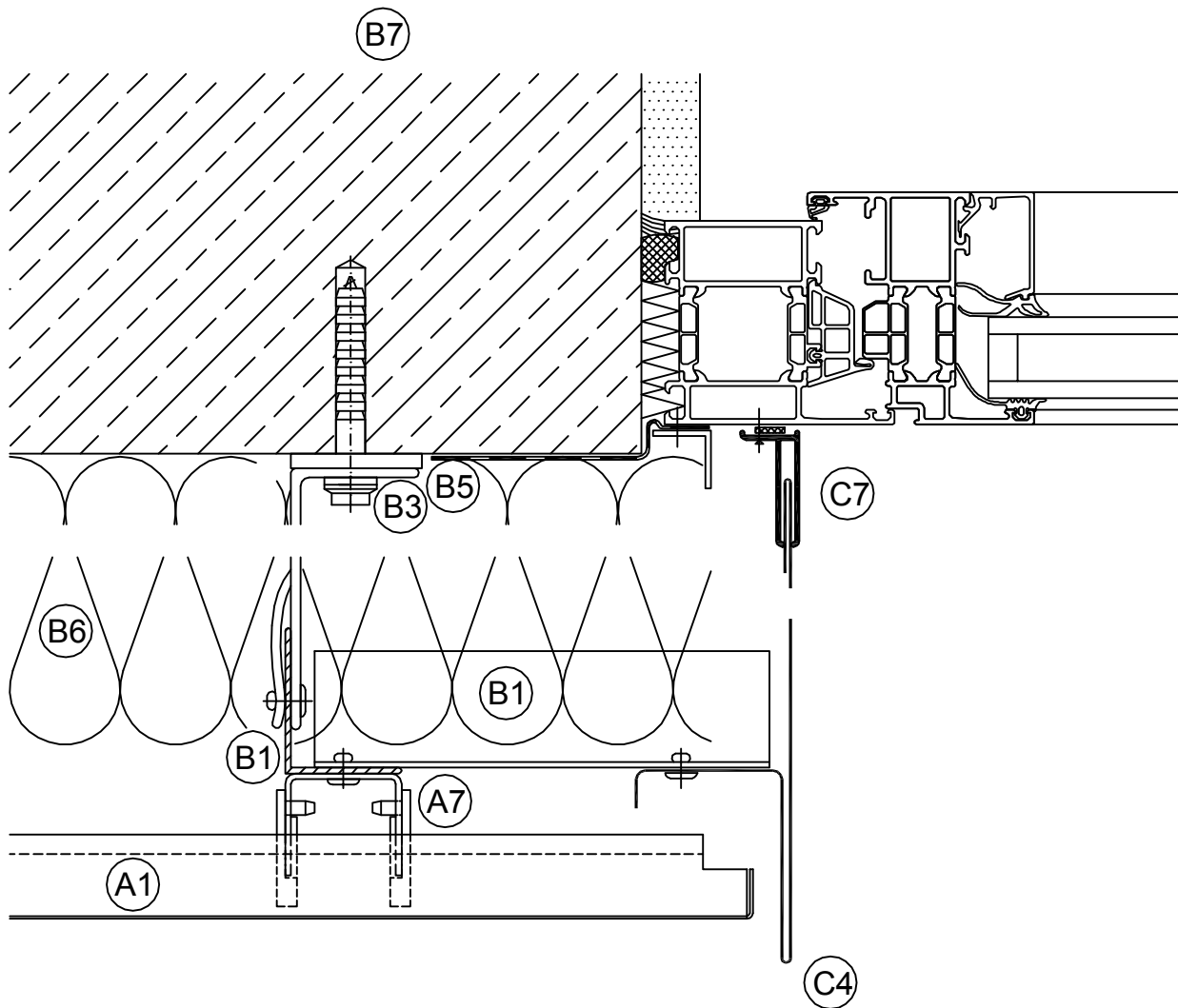
Vnitřní roh (ostrý/tupý úhel)

Internal corner (acute/obtuse angle)

Innenecke (nicht winklig)

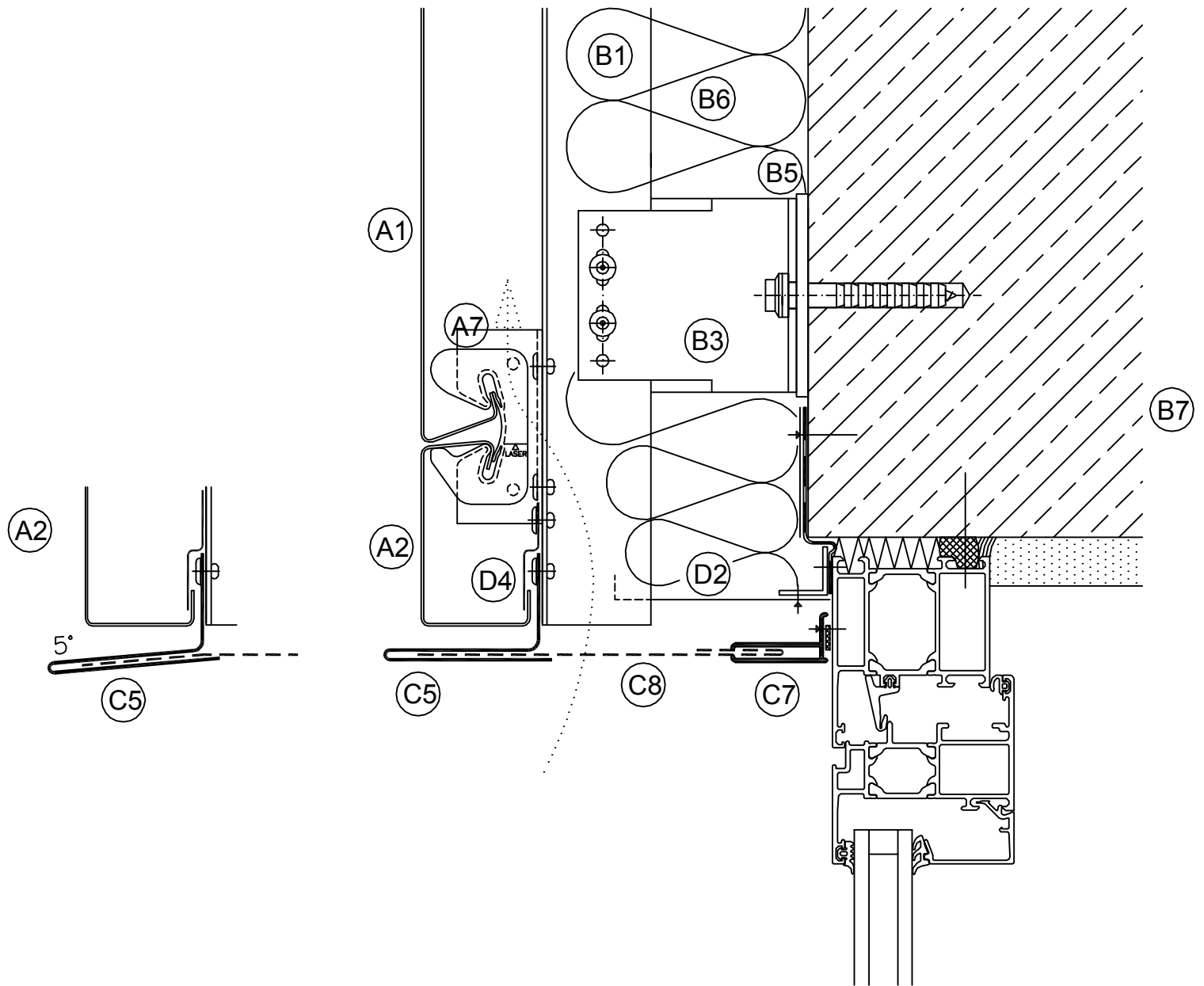


Parapet okna
Window sill
Fensterbank



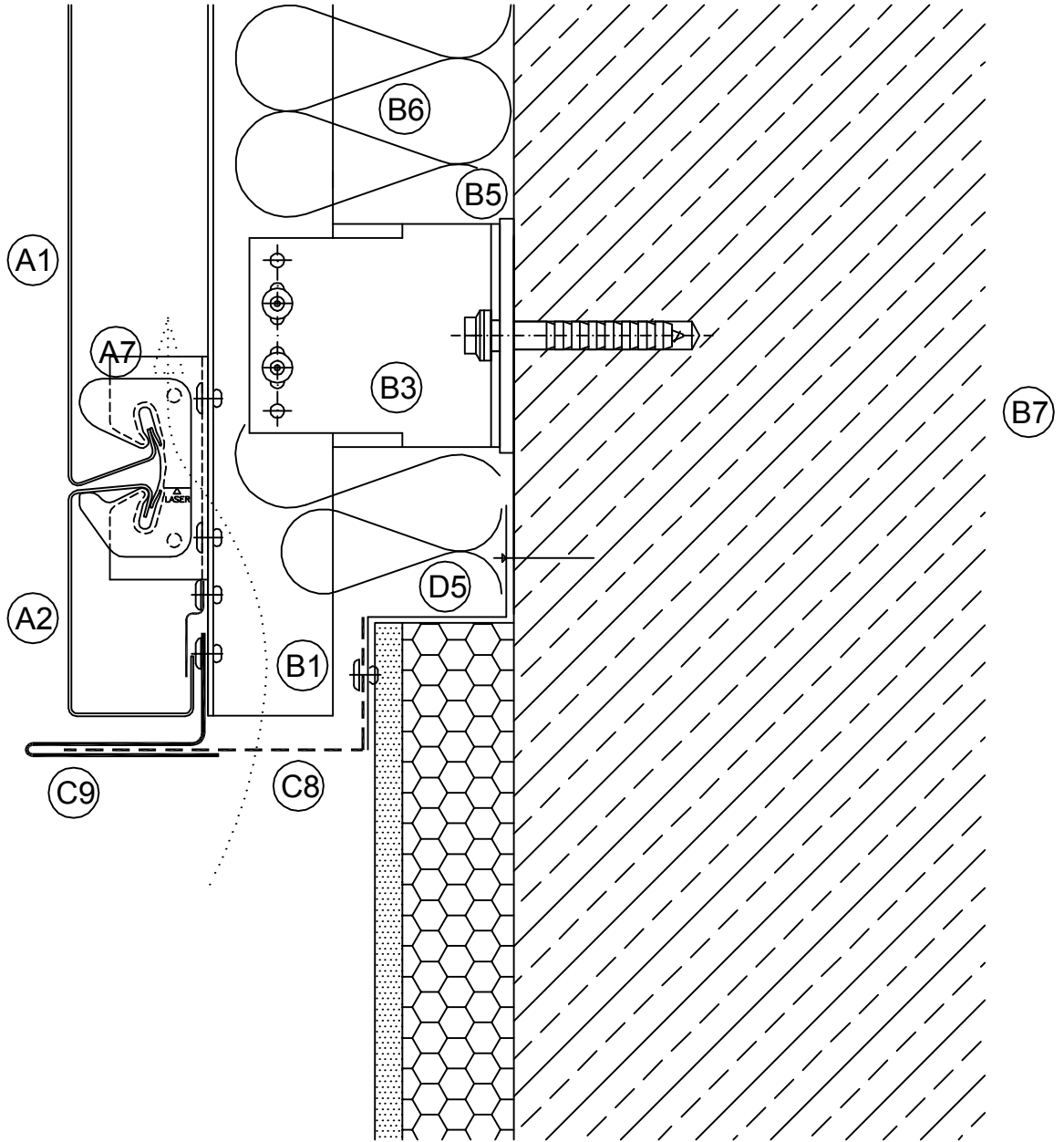
Ostění okna
 Window jamb
 Fensterlaibung

1-A 107

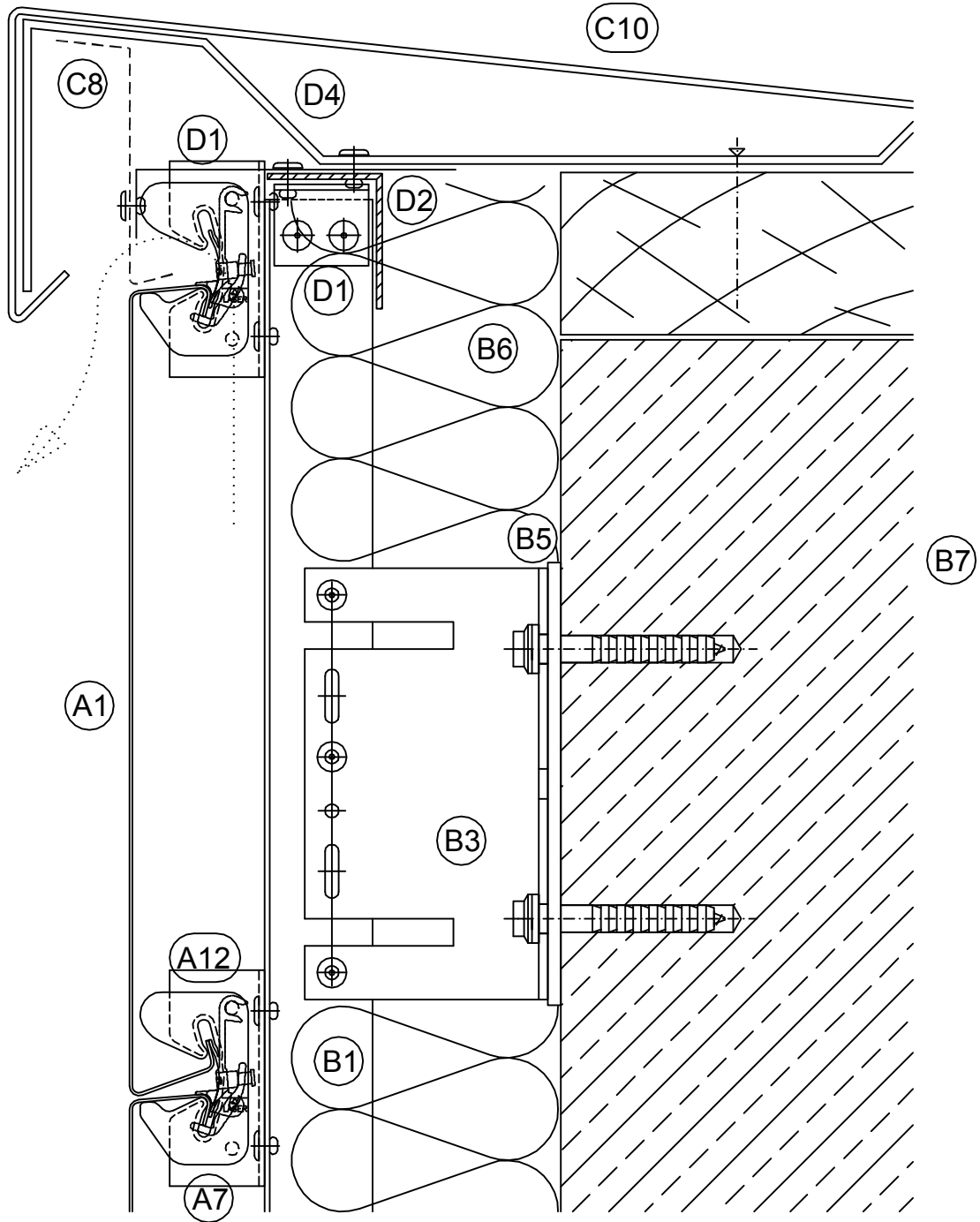


Nadpraží okna
 Window head
 Fenstersturz

1-A 108

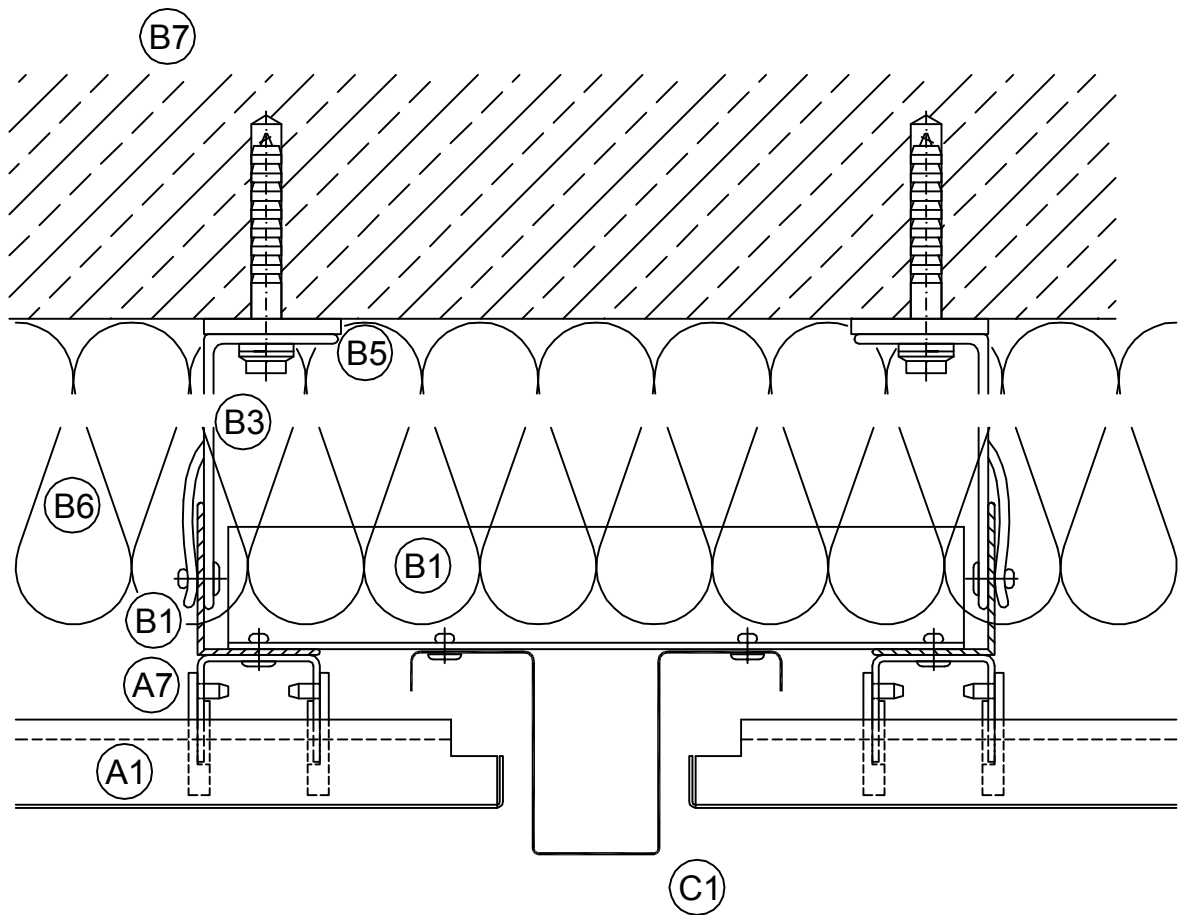


Sokl
Base
Sockel



Atika
Head
Attika

1-A 110

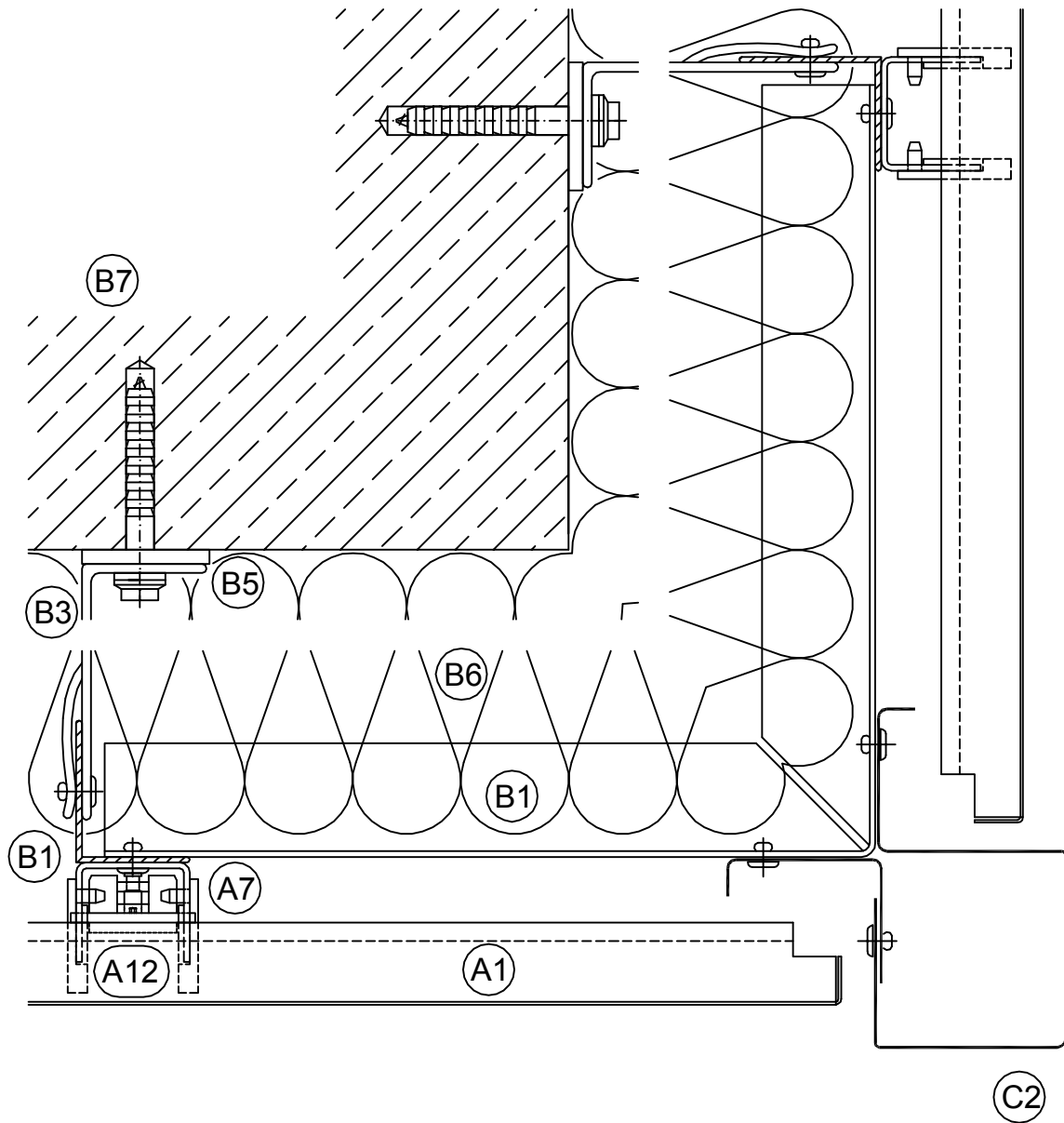


Svislá spára

Vertical joint

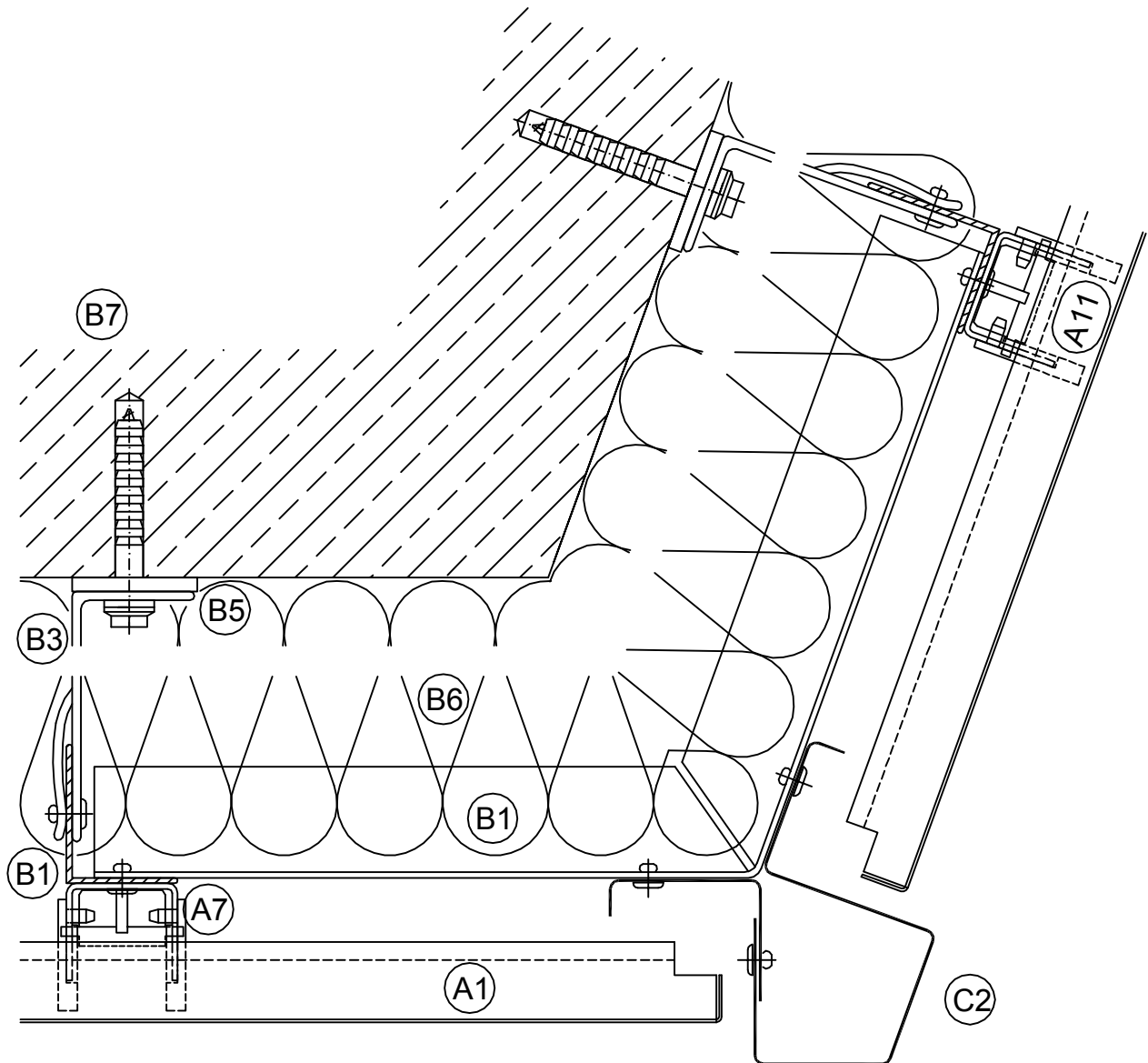
Stoss (Lisene)

1-B 101



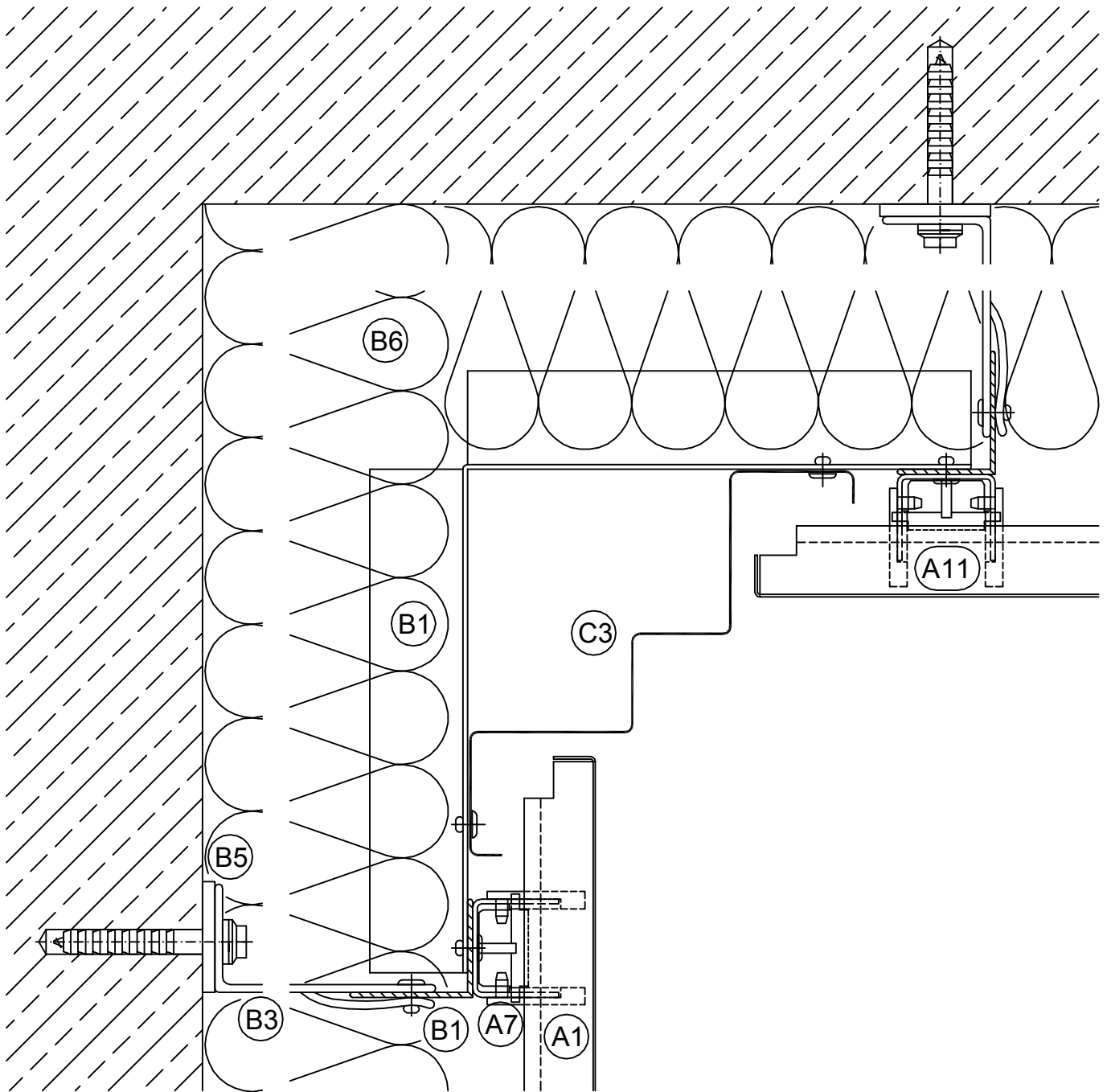
Venkvní roh (90°)
External corner (90°)
Aussenecke (rechtwinklig)

1-B 102



Venkovní roh (ostrý/tupý úhel)
 External corner (acute/obtuse angle)
 Aussenecke (nicht winklig)

B7

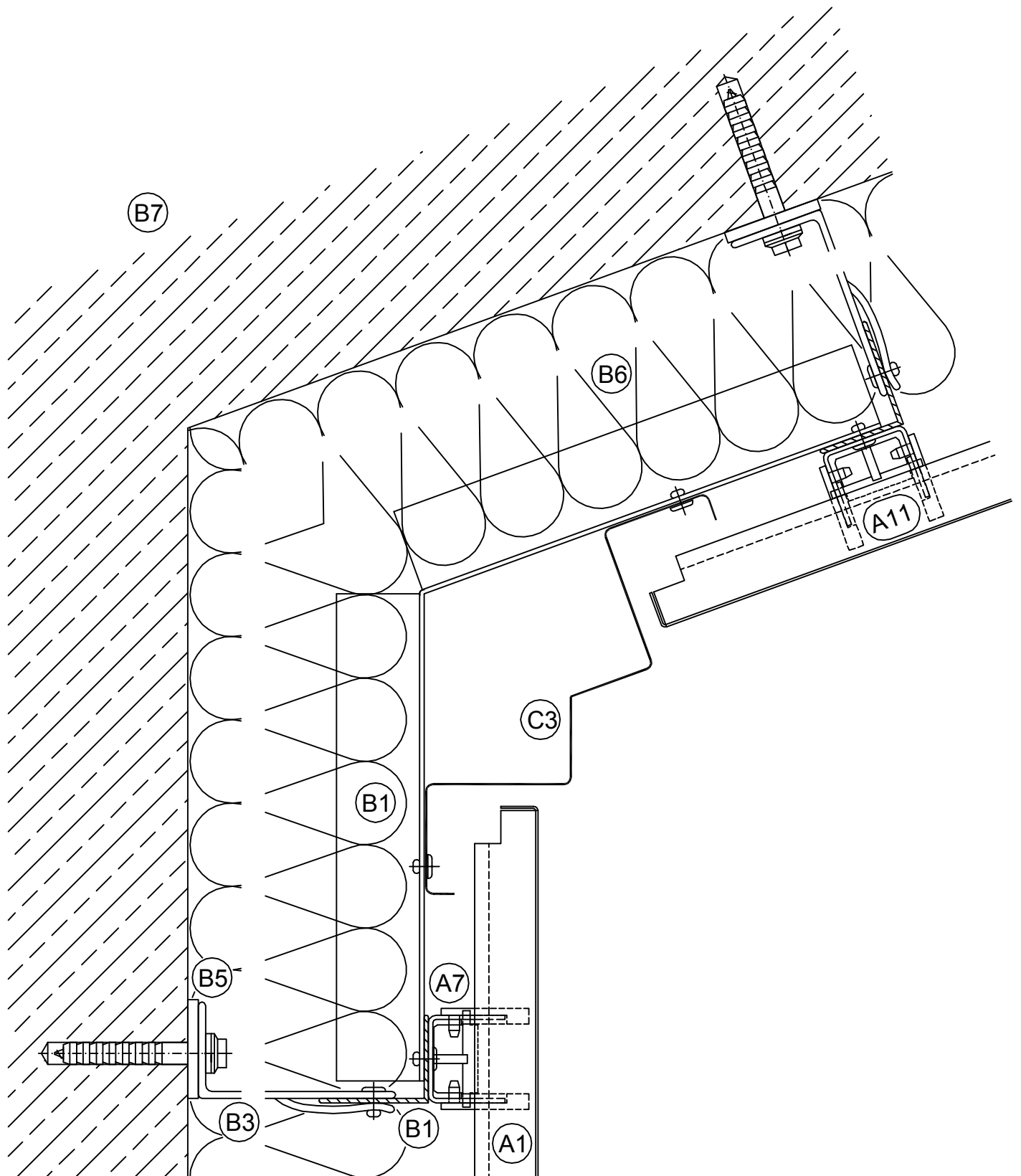


Vnitřní roh (90°)

Internal corner (90°)

Innenecke (rechtwinklig)

1-B 104

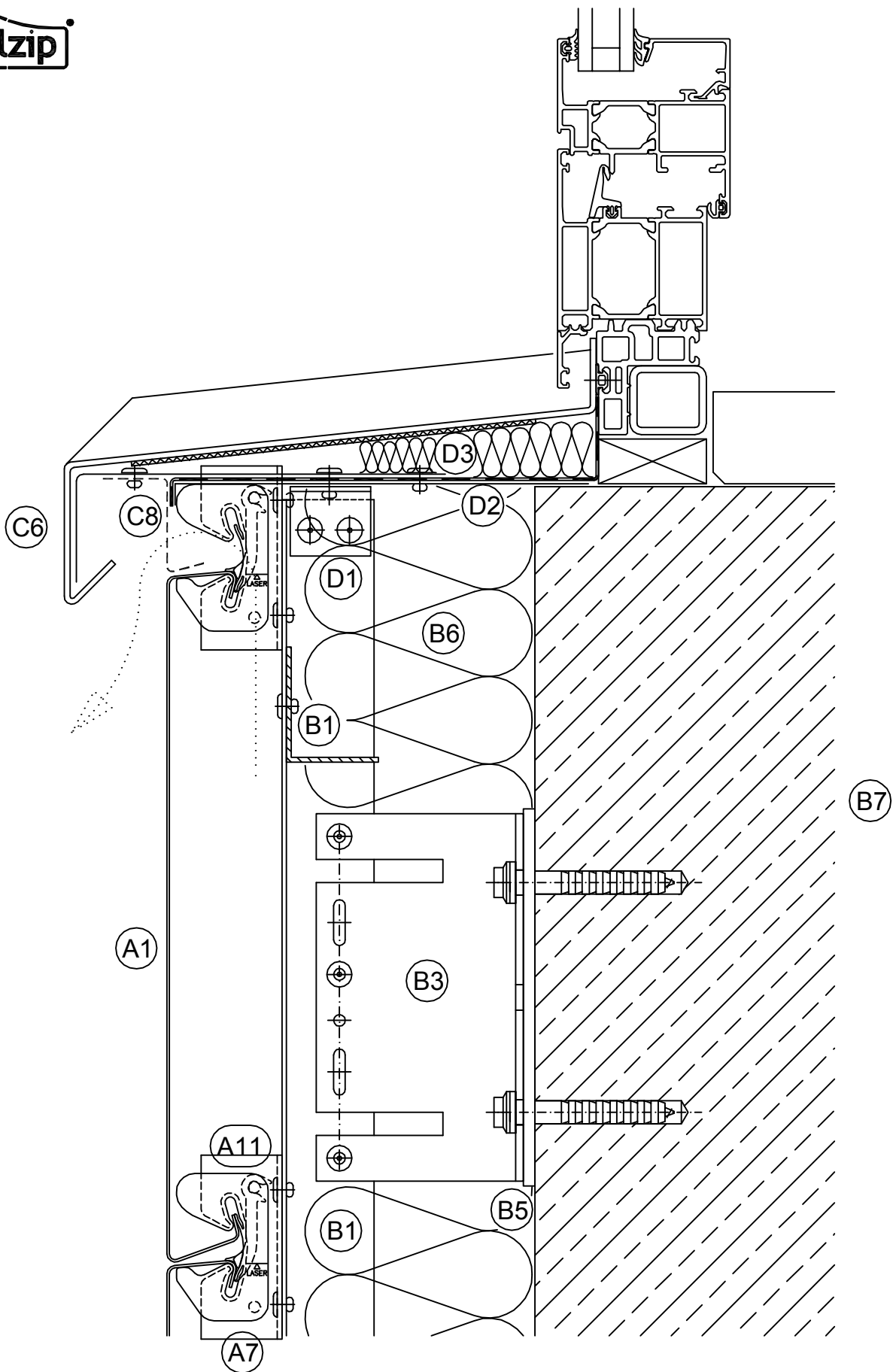


Vnitřní roh (ostrý/tupý úhel)

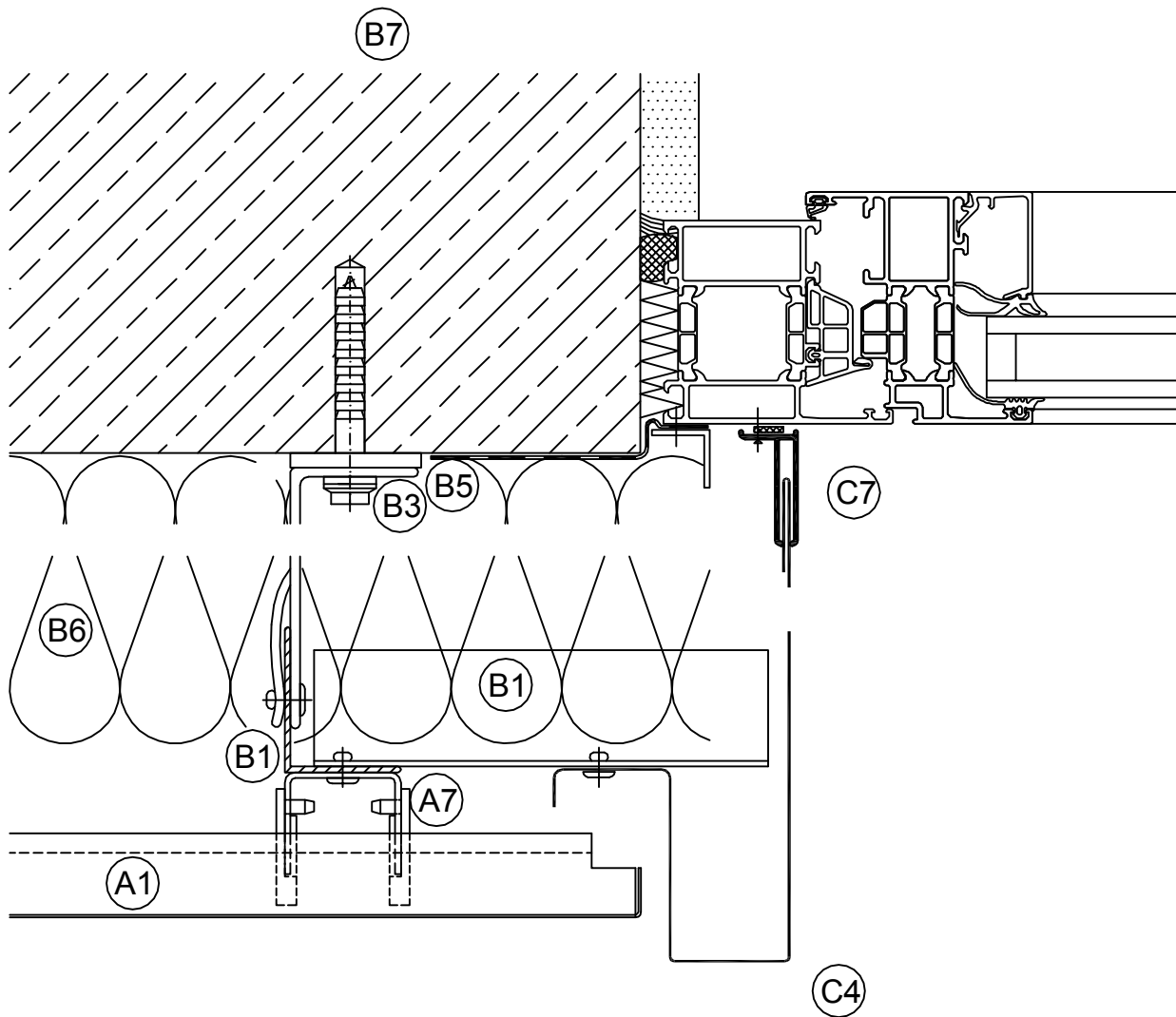
Internal corner (acute/obtuse angle)

Innenecke (nicht winklig)

1-B 105

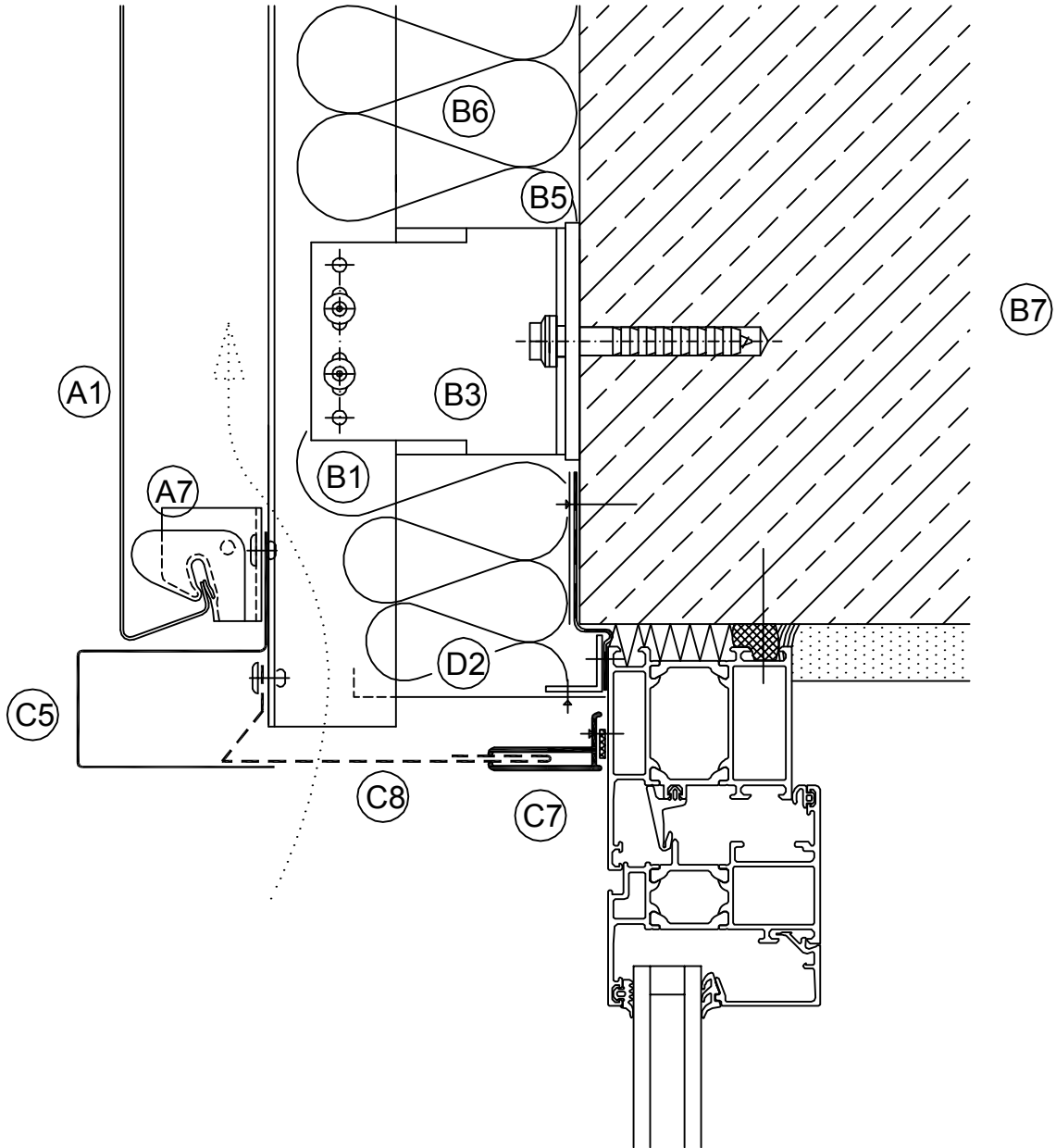


Parapet okna
Window sill
Fensterbank

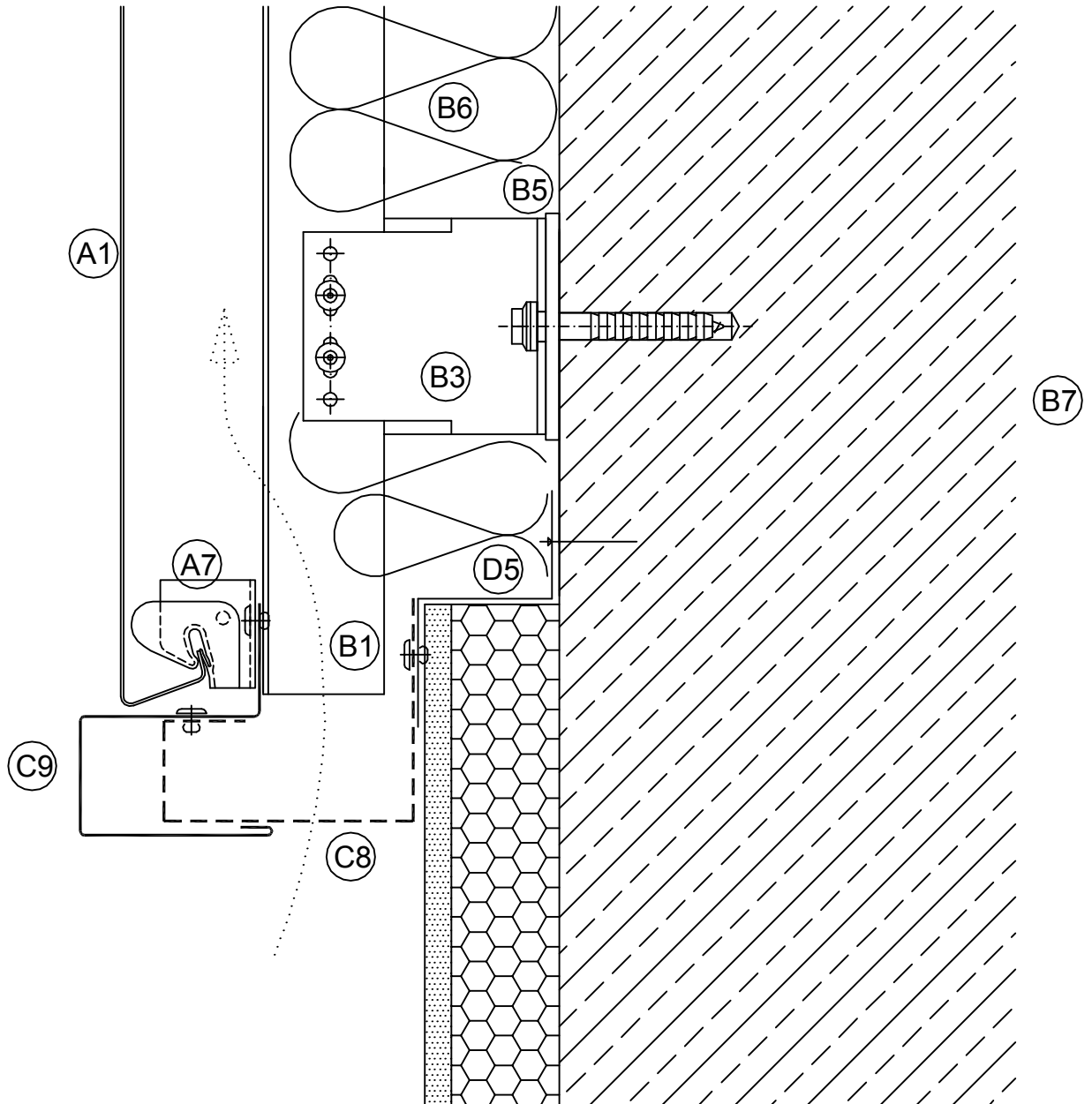


Ostění okna
 Window jamb
 Fensterlaibung

1-B 107

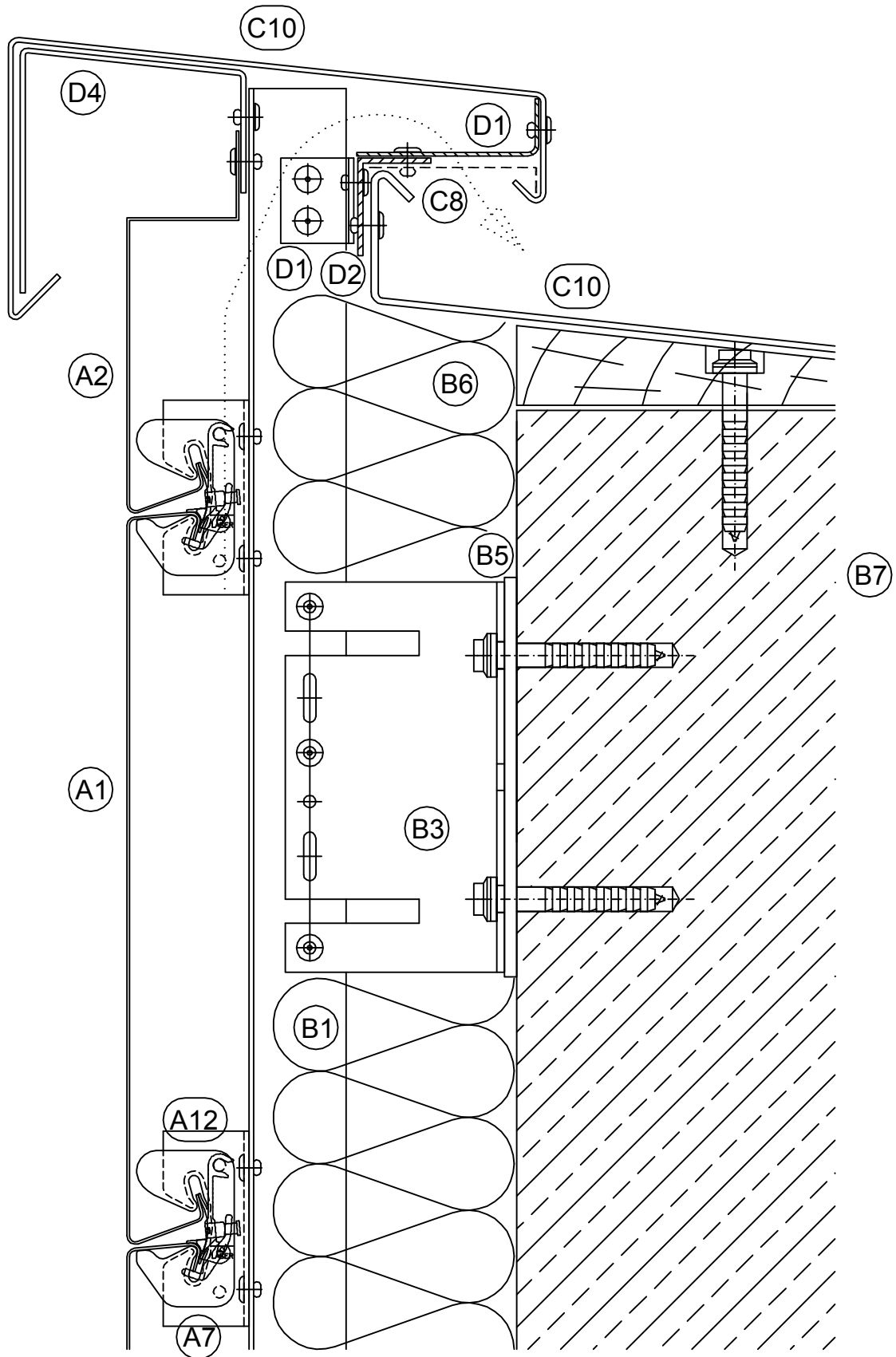


Nadpraží okna
 Window head
 Fenstersturz



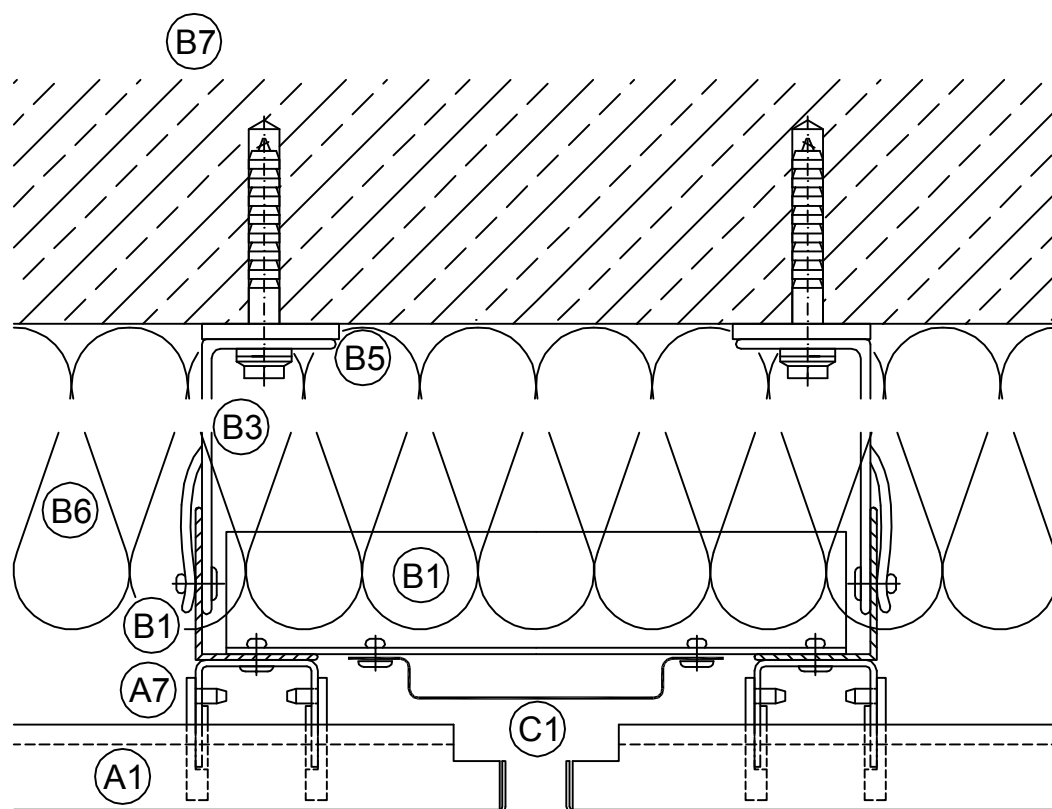
Sokl
Base
Sockel

1-B 109

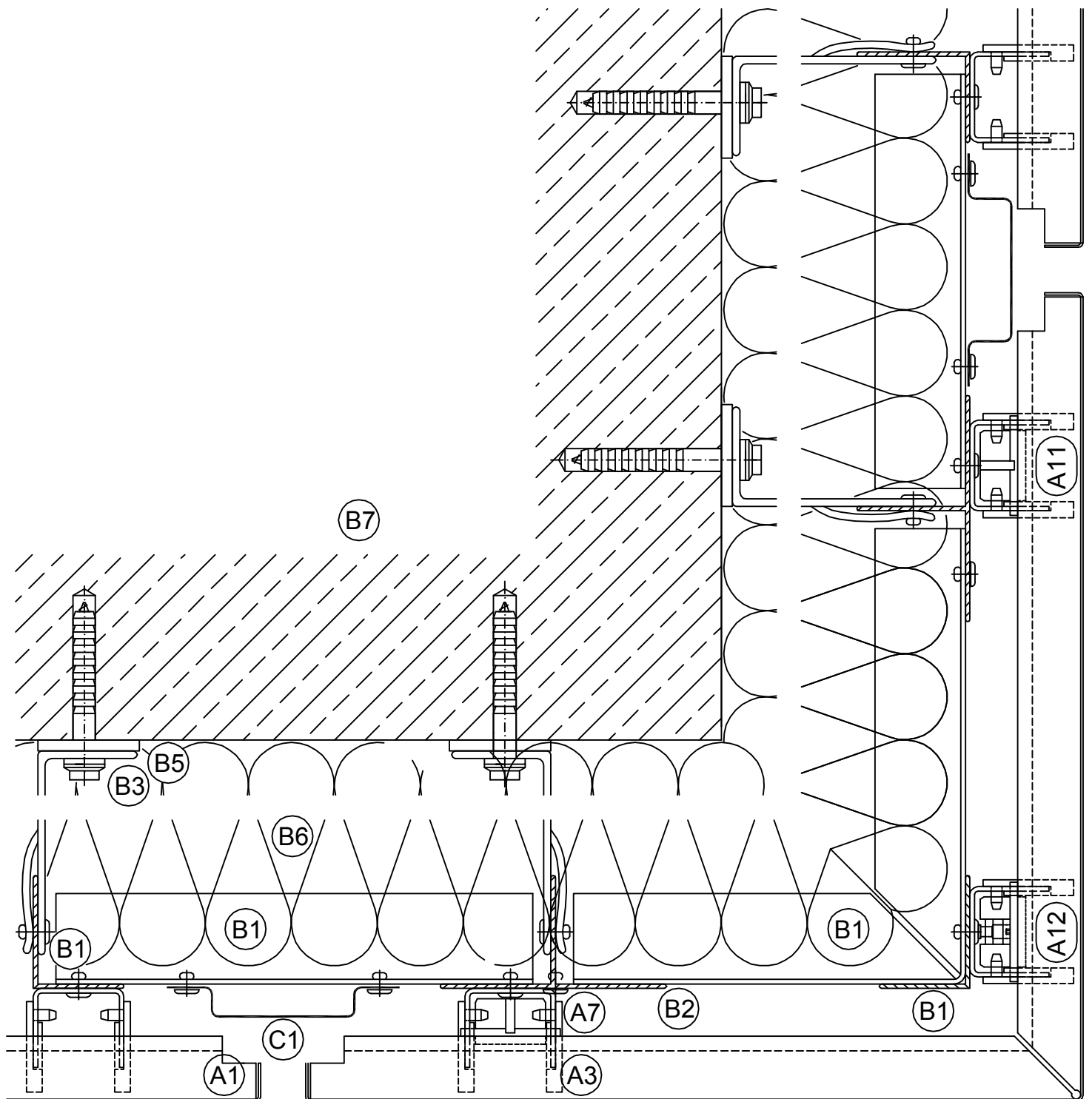


Atika
Head
Attika

1-B110

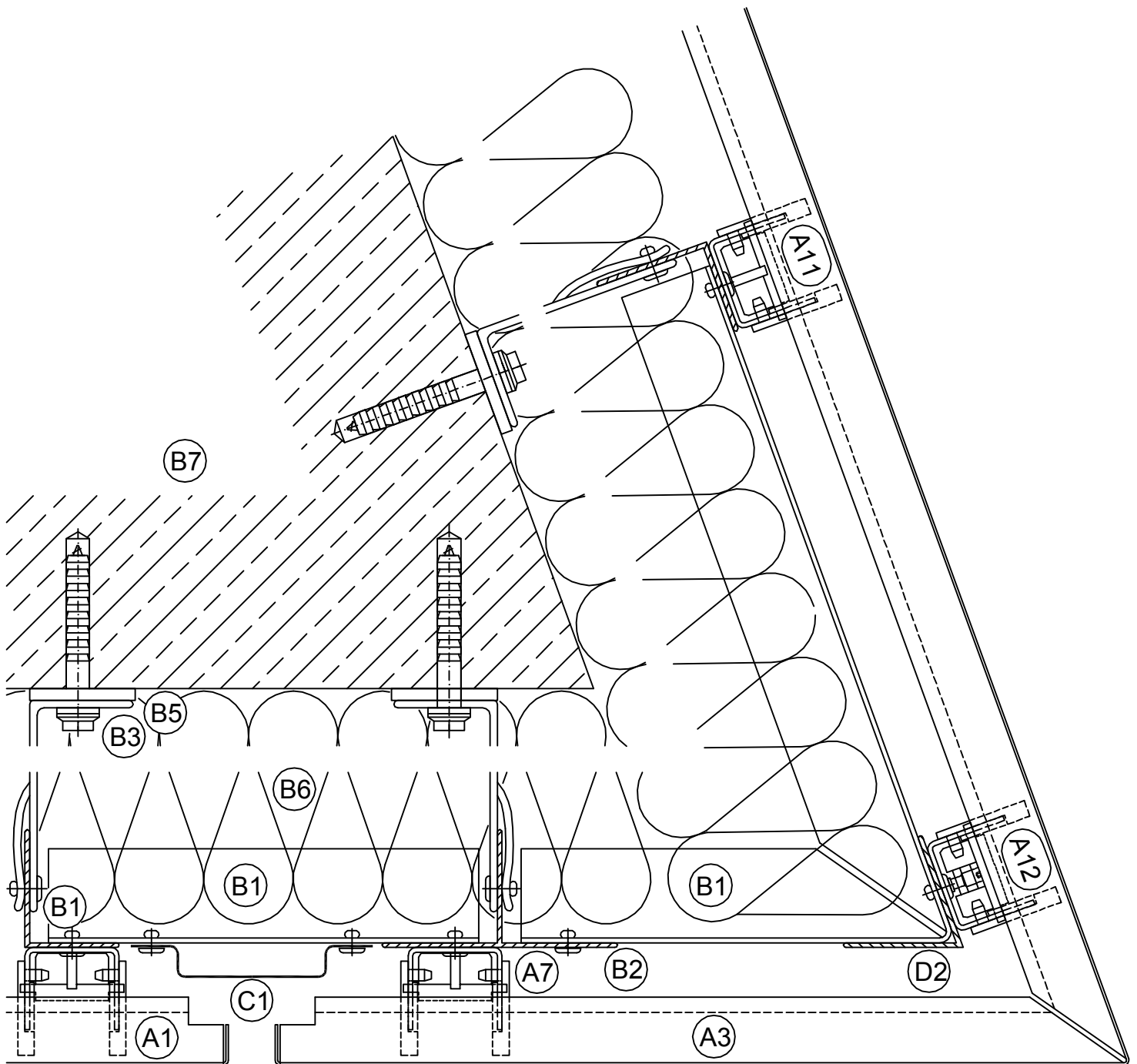


Svislá spára
 Vertical joint
 Stoss (Lisene)



Venkovní roh (90°)
 External corner (90°)
 Aussenecke (rechtwinklig)

1-C 102

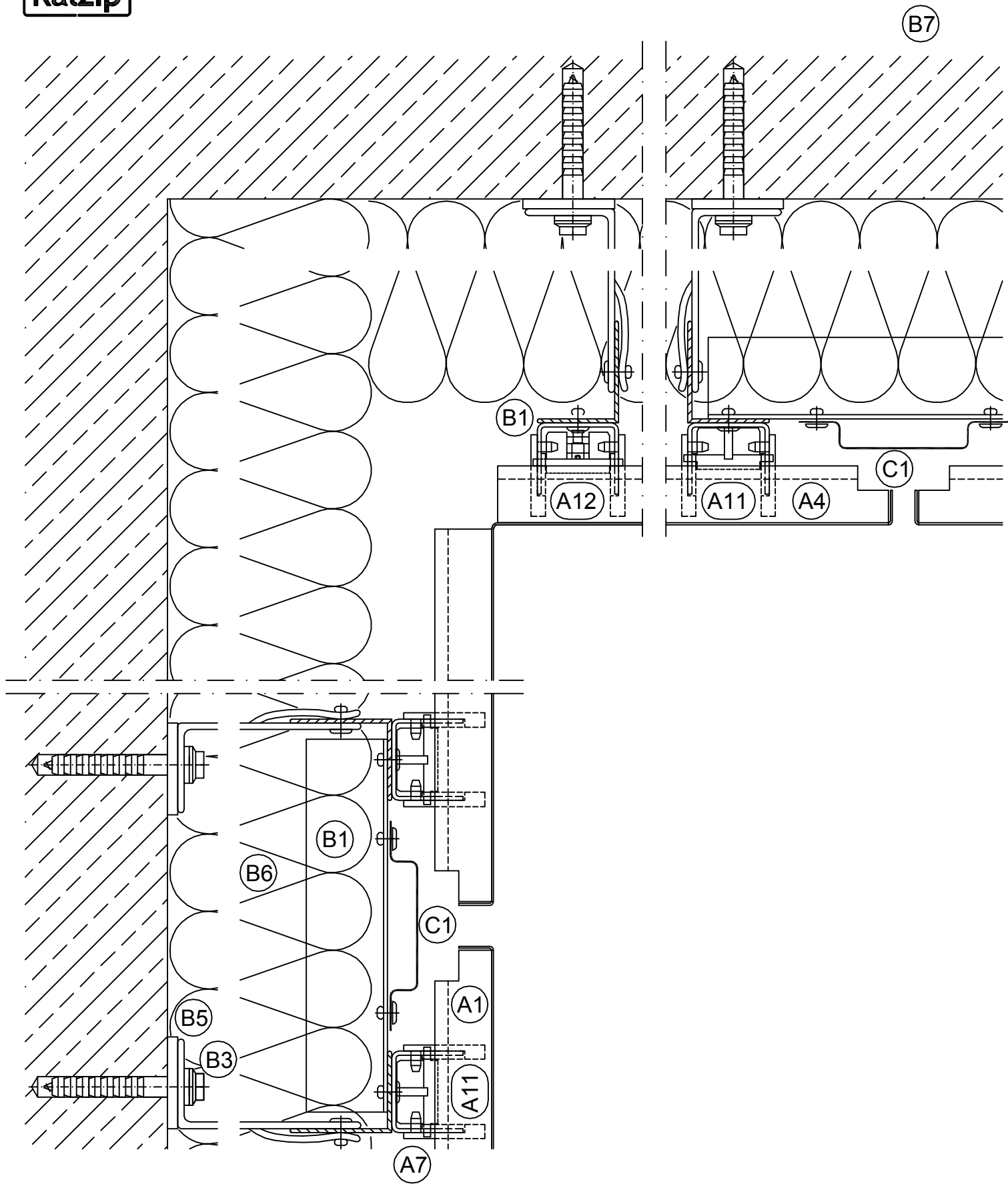


Venkovní roh (ostrý/tupý úhel)

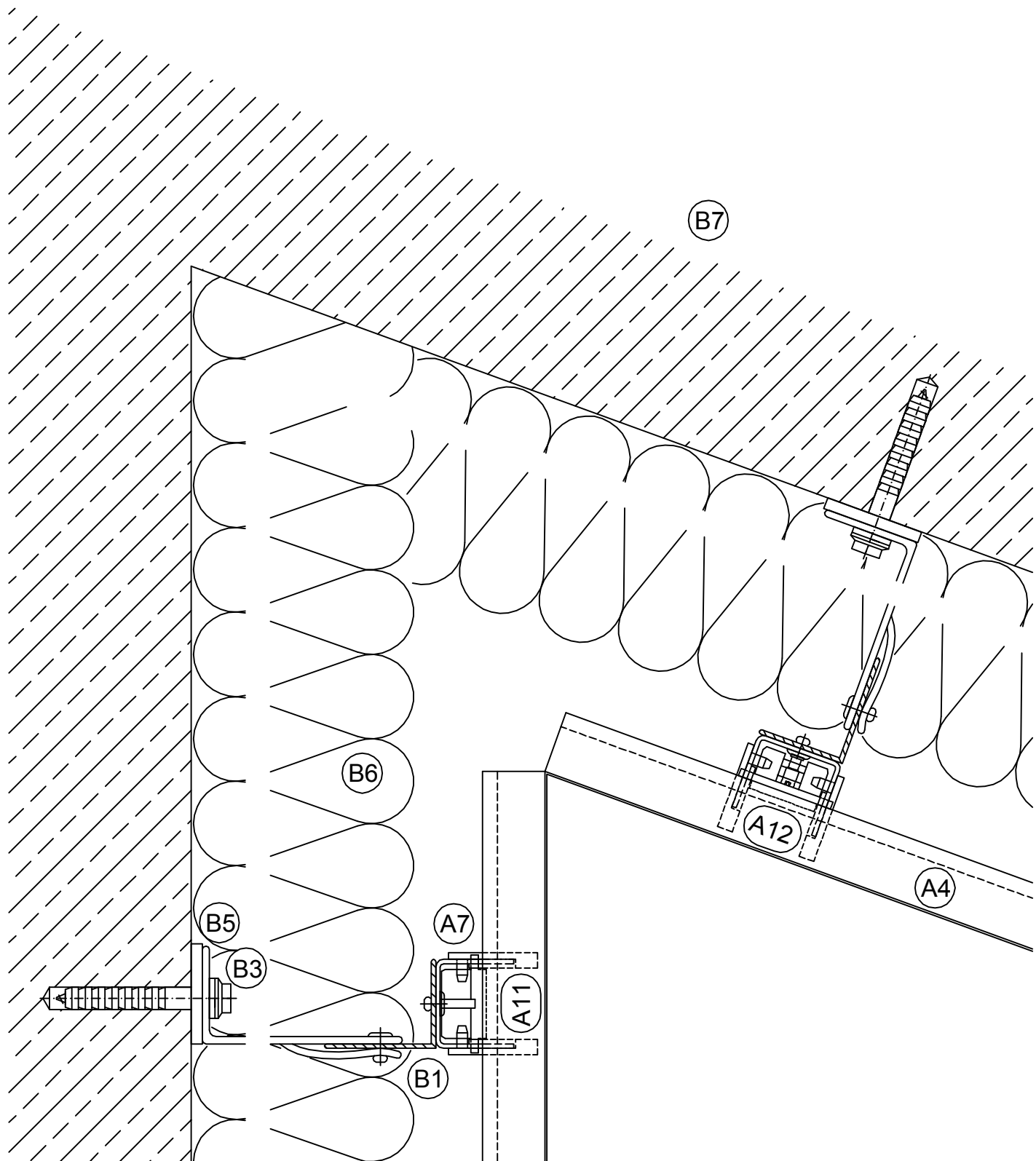
External corner (acute/obtuse angle)

Aussenecke (nicht winklig)

1-C 103



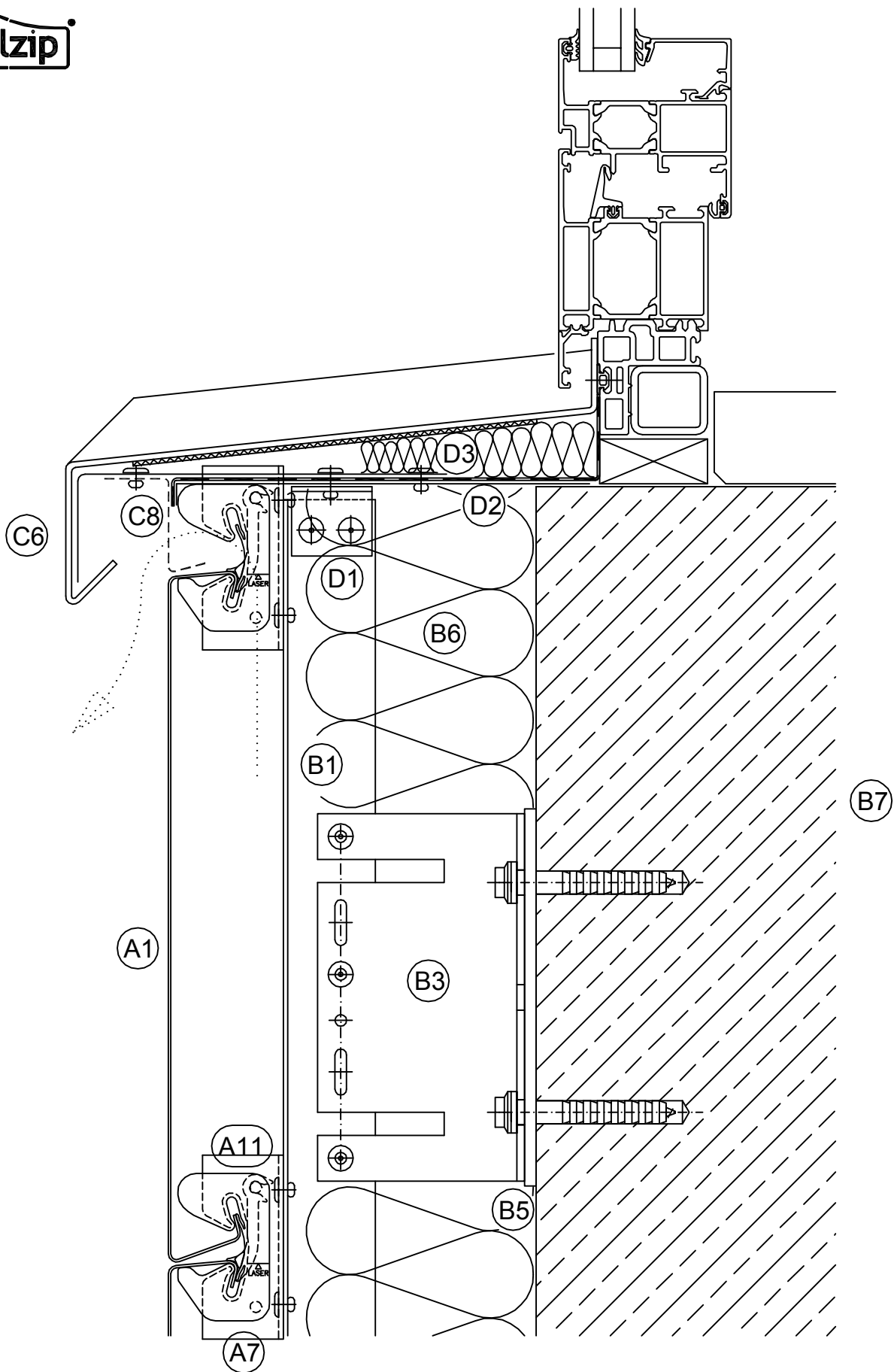
Vnitřní roh (90°)
 Internal corner (90°)
 Innenecke (rechtwinklig)



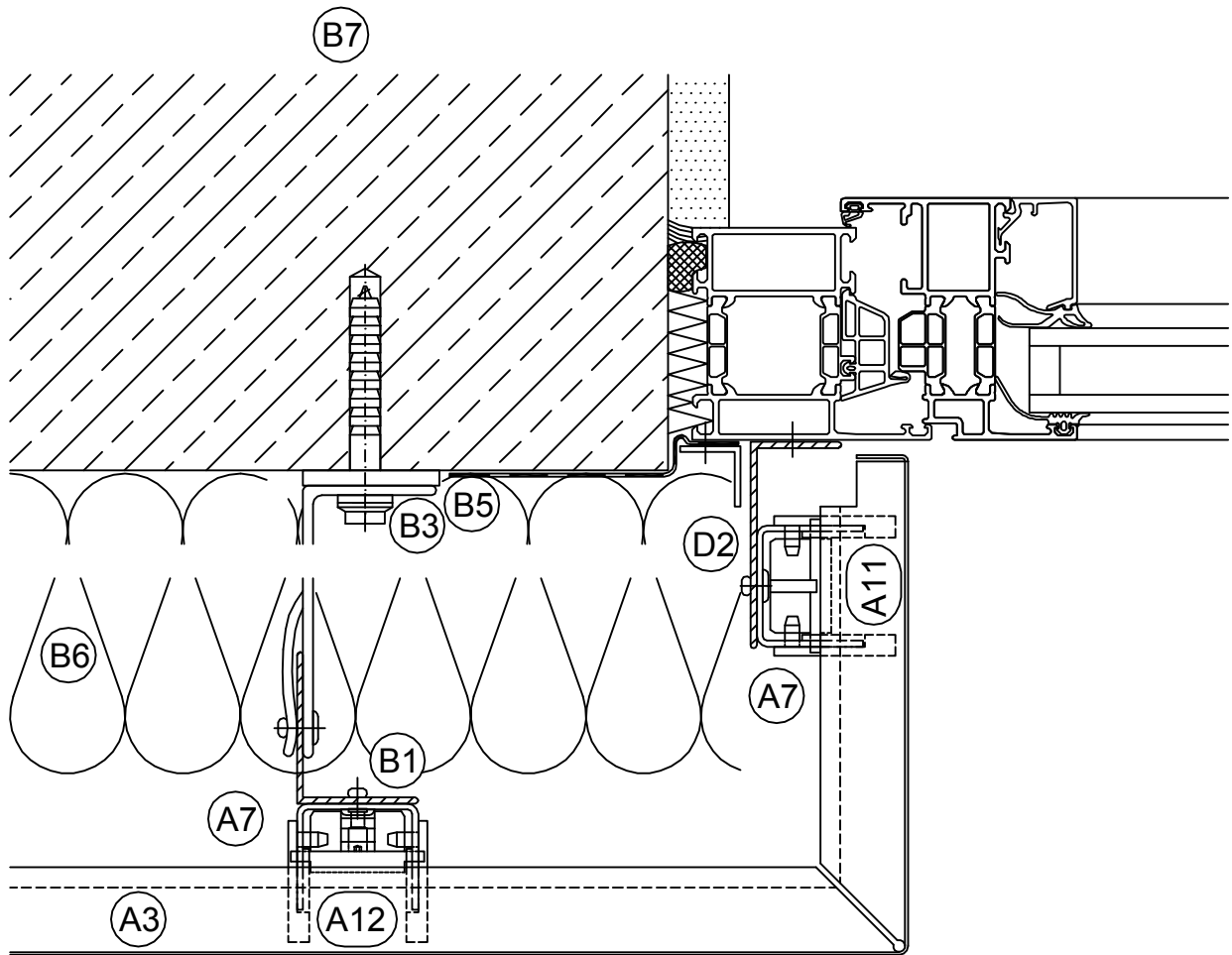
Vnitřní roh (ostrý/tupý úhel)

Internal corner (acute/obtuse angle)

Innenecke (nicht winklig)

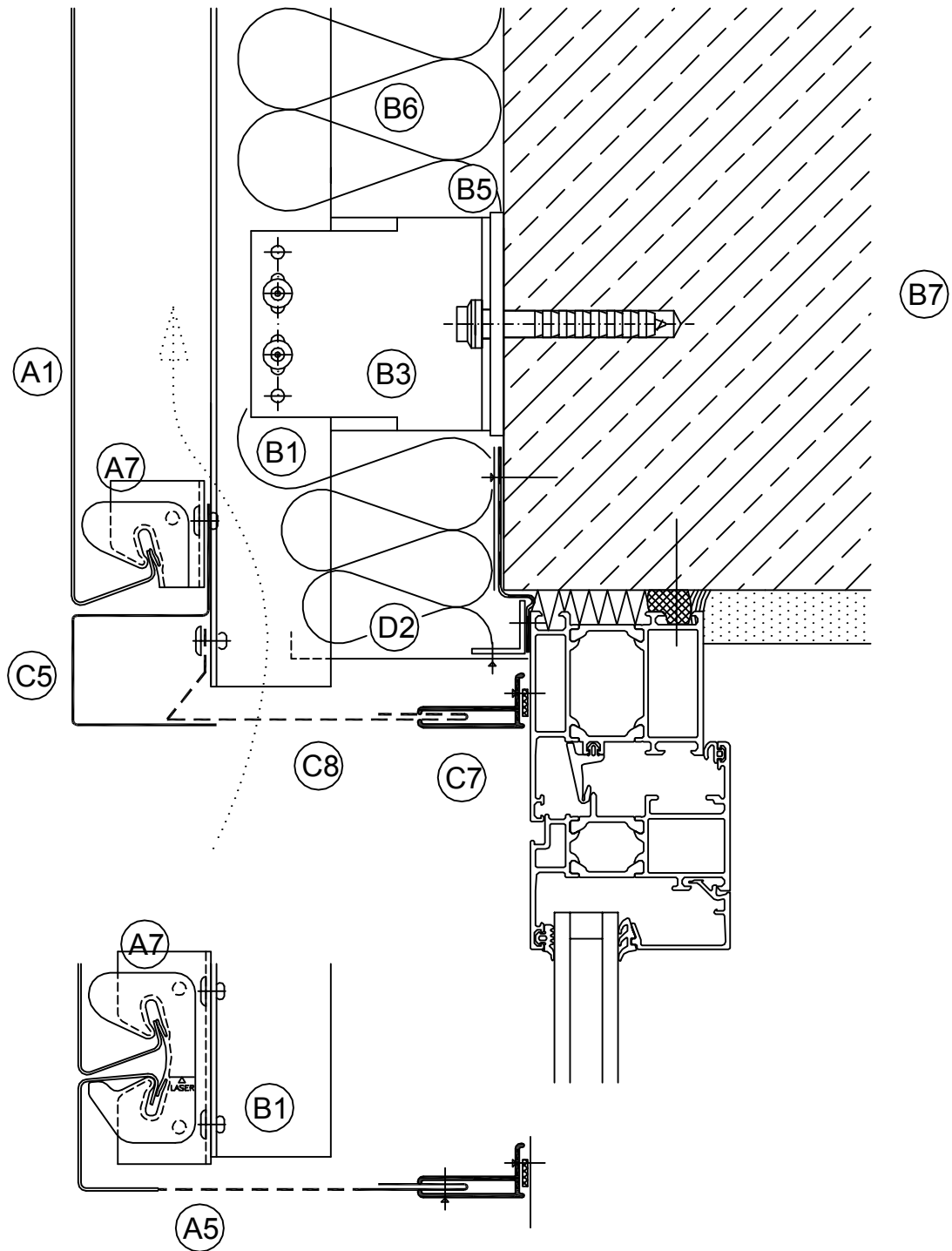


Parapet okna
Window sill
Fensterbank

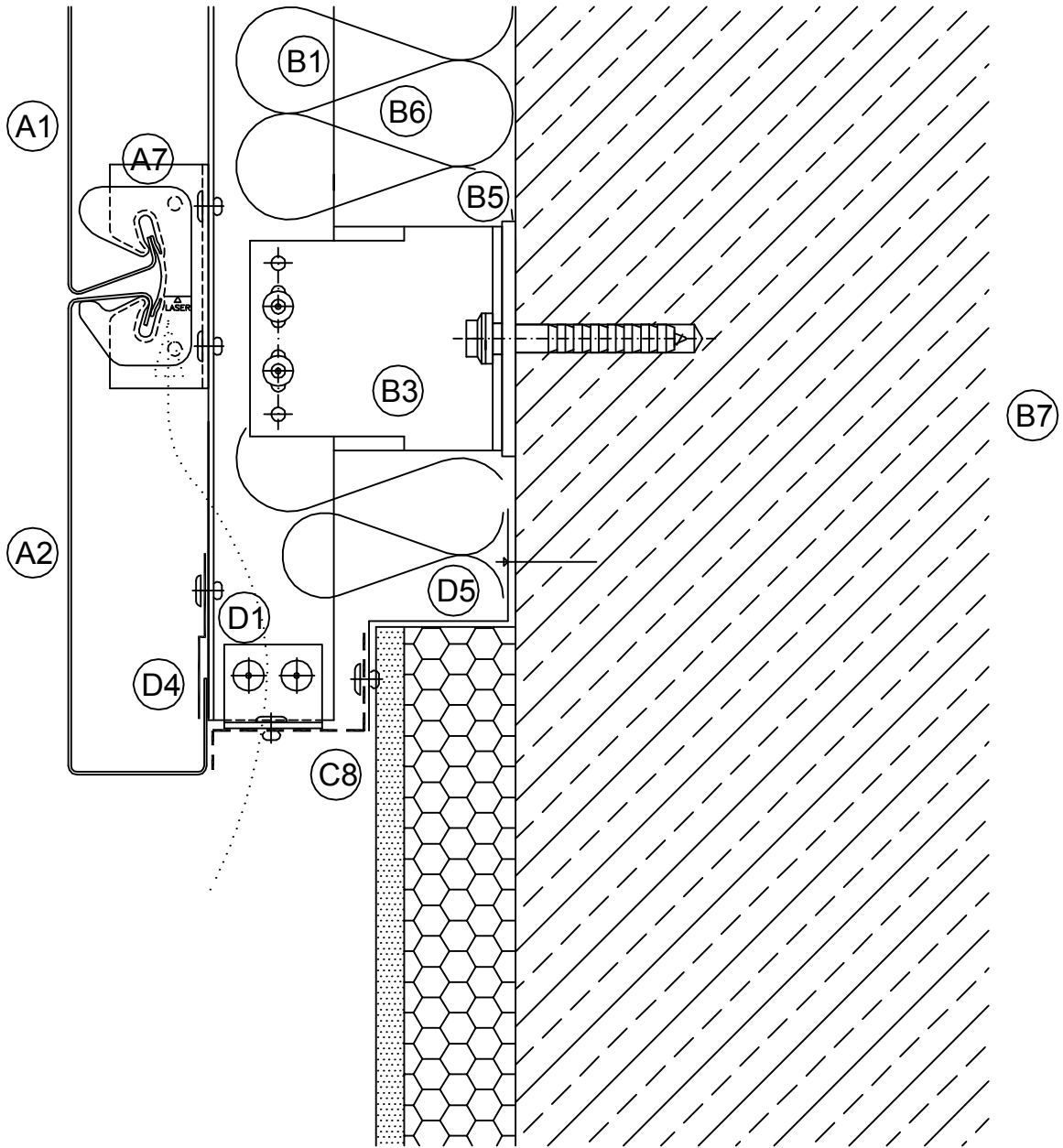


Ostění okna
Window jamb
Fensterlaibung

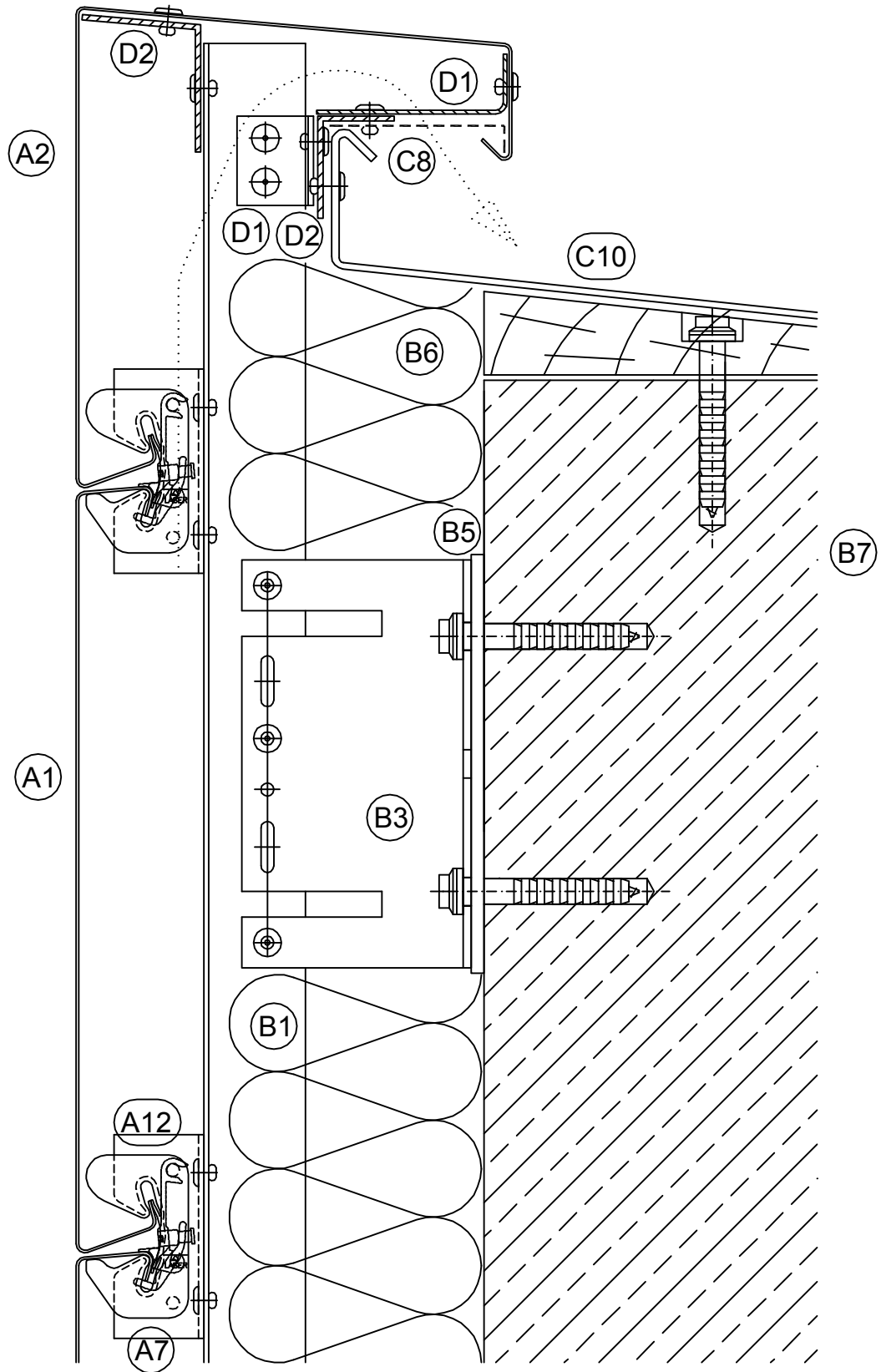
1-C 107



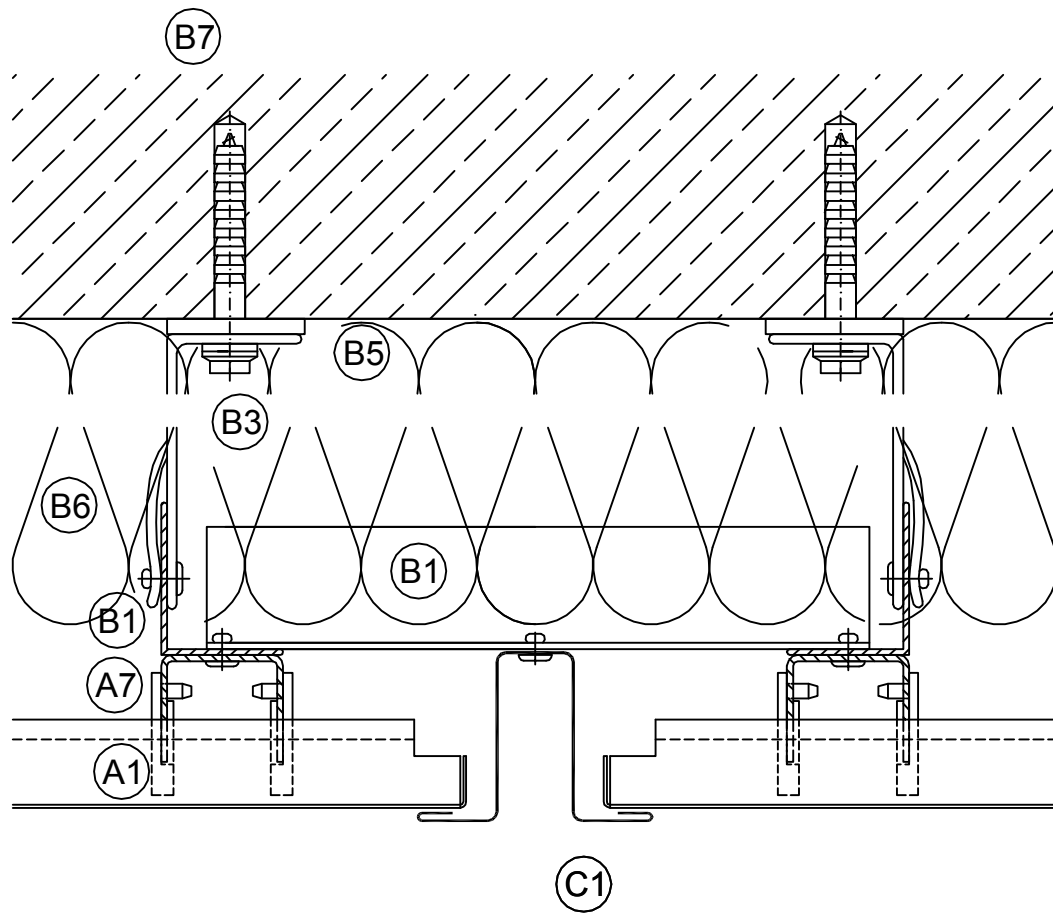
Nadpraží okna
 Window head
 Fenstersturz



Sokl
Base
Sockel



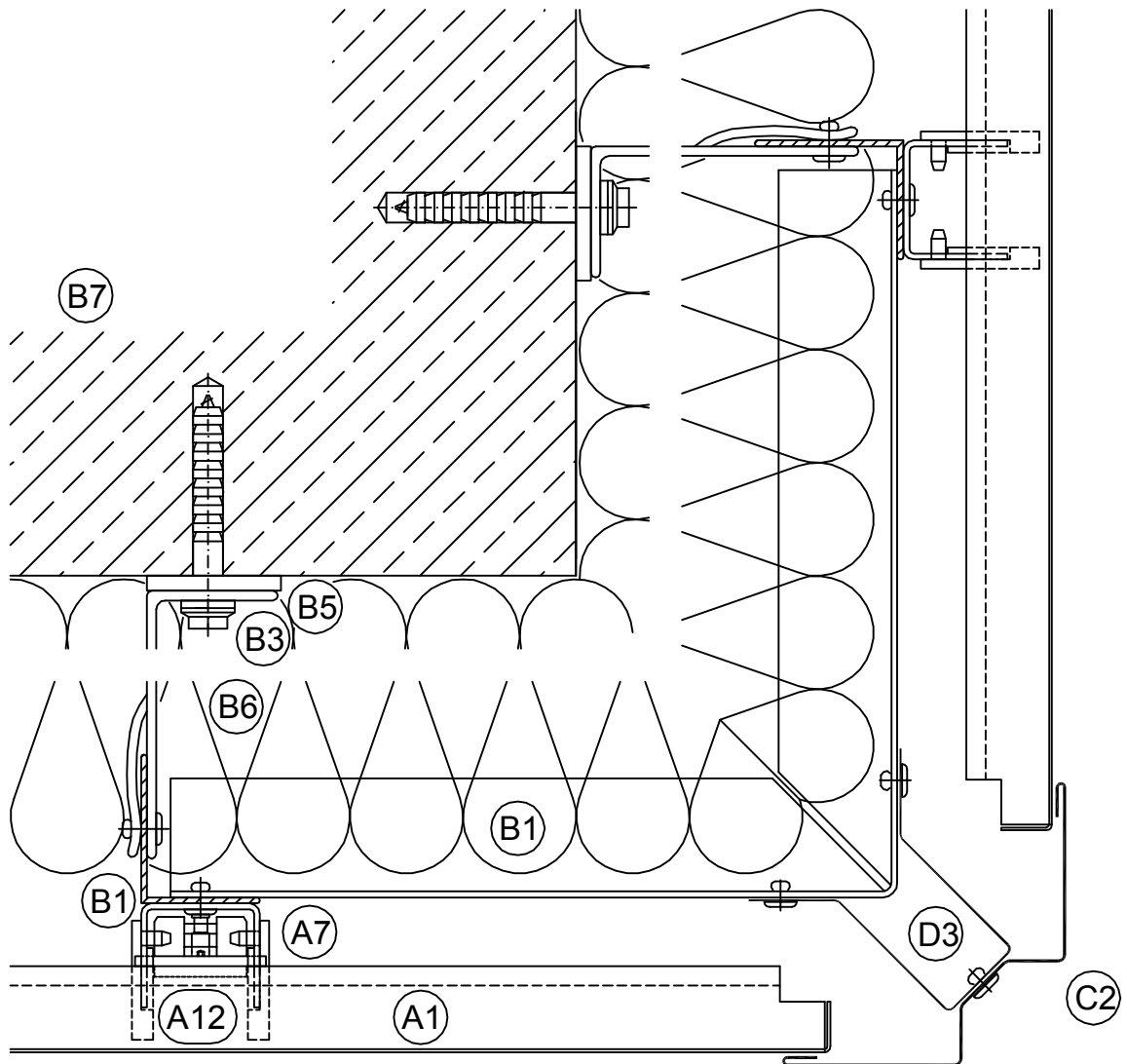
Atika
Head
Attika



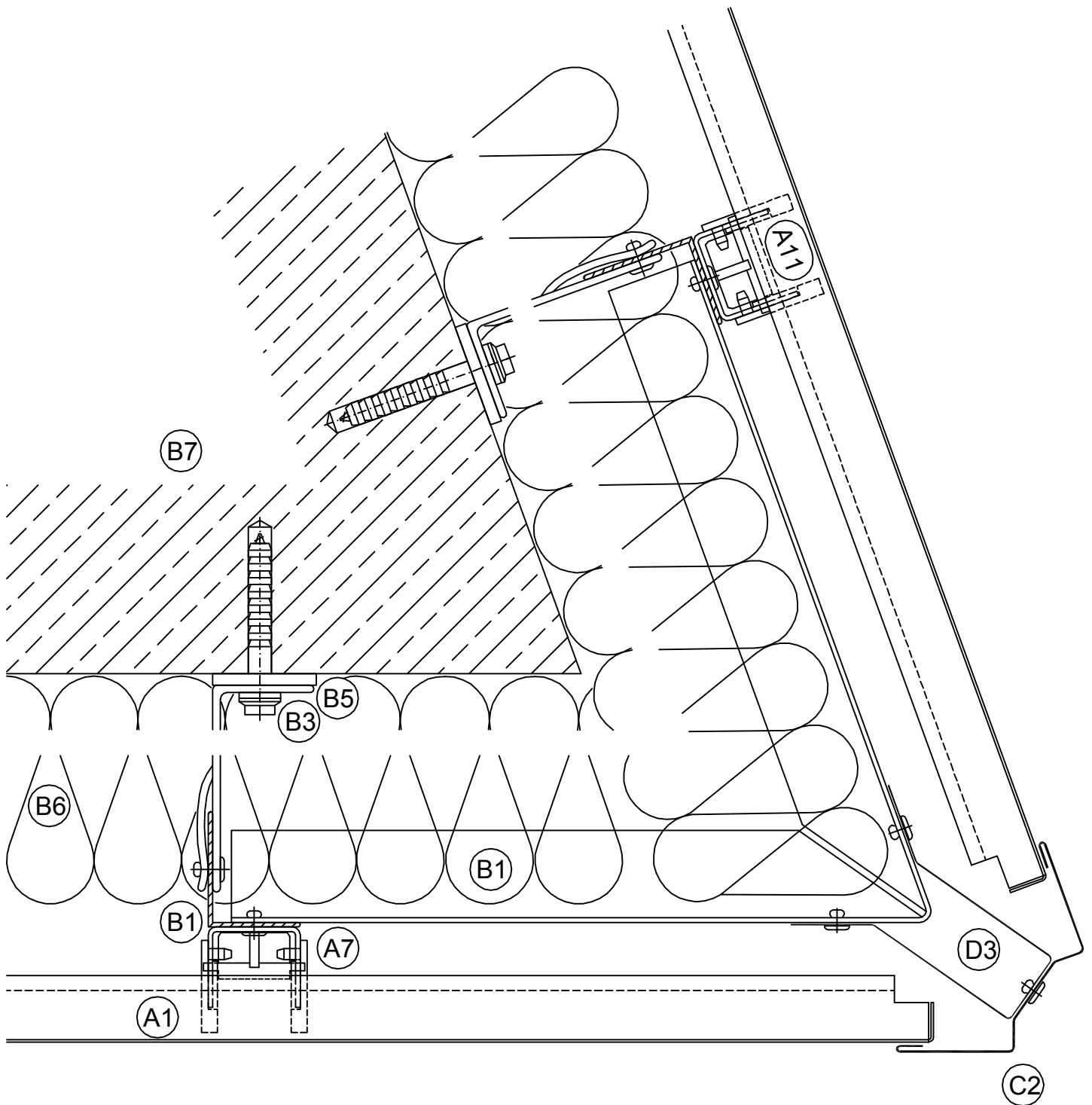
Svislá spára

Vertical joint

Stoss (Lisene)



Venkovní roh (90°)
 External corner (90°)
 Aussenecke (rechtwinklig)

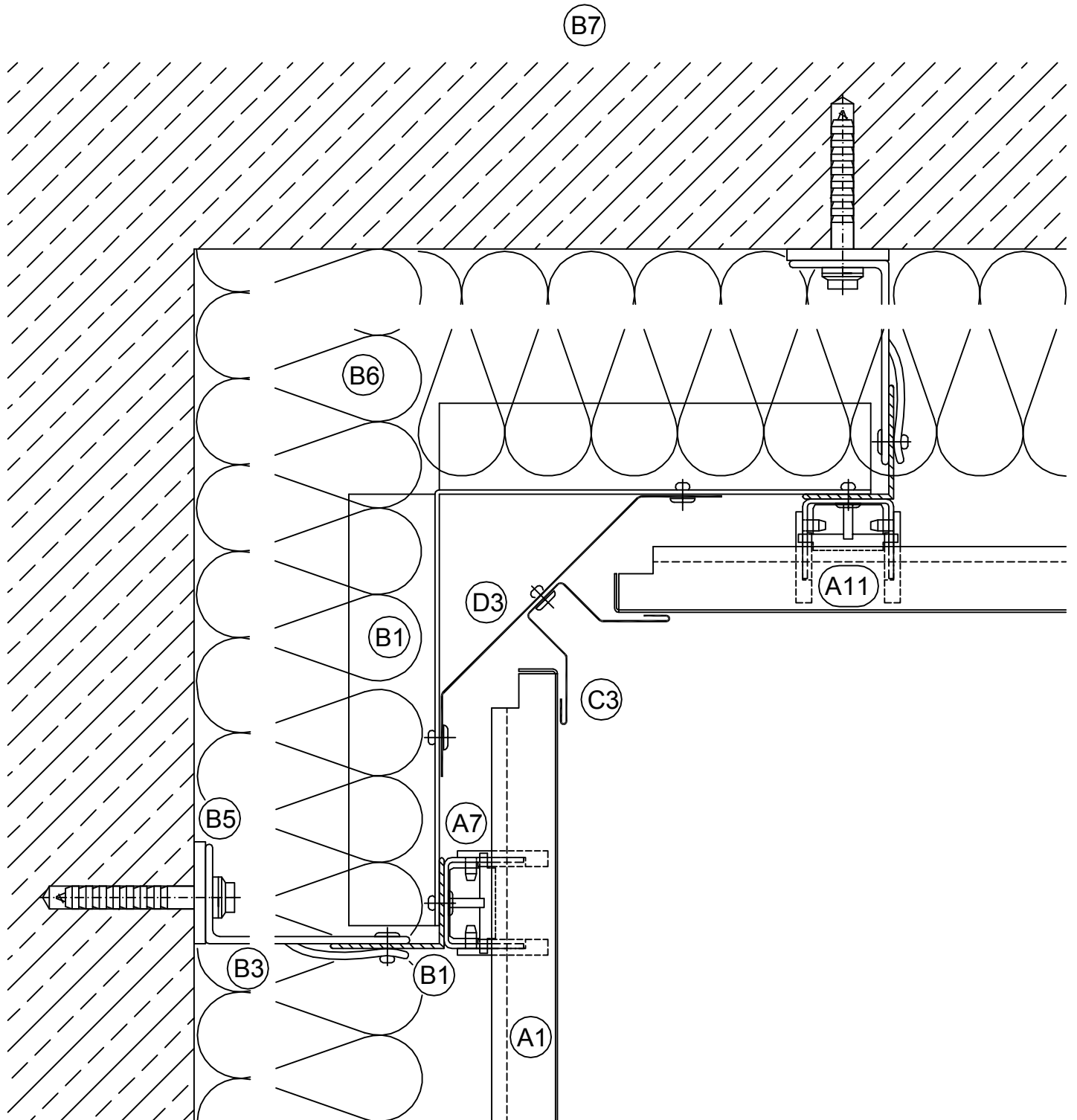


Venkovní roh (ostrý/tupý úhel)

External corner (acute/obtuse angle)

Aussenecke (nicht winklig)

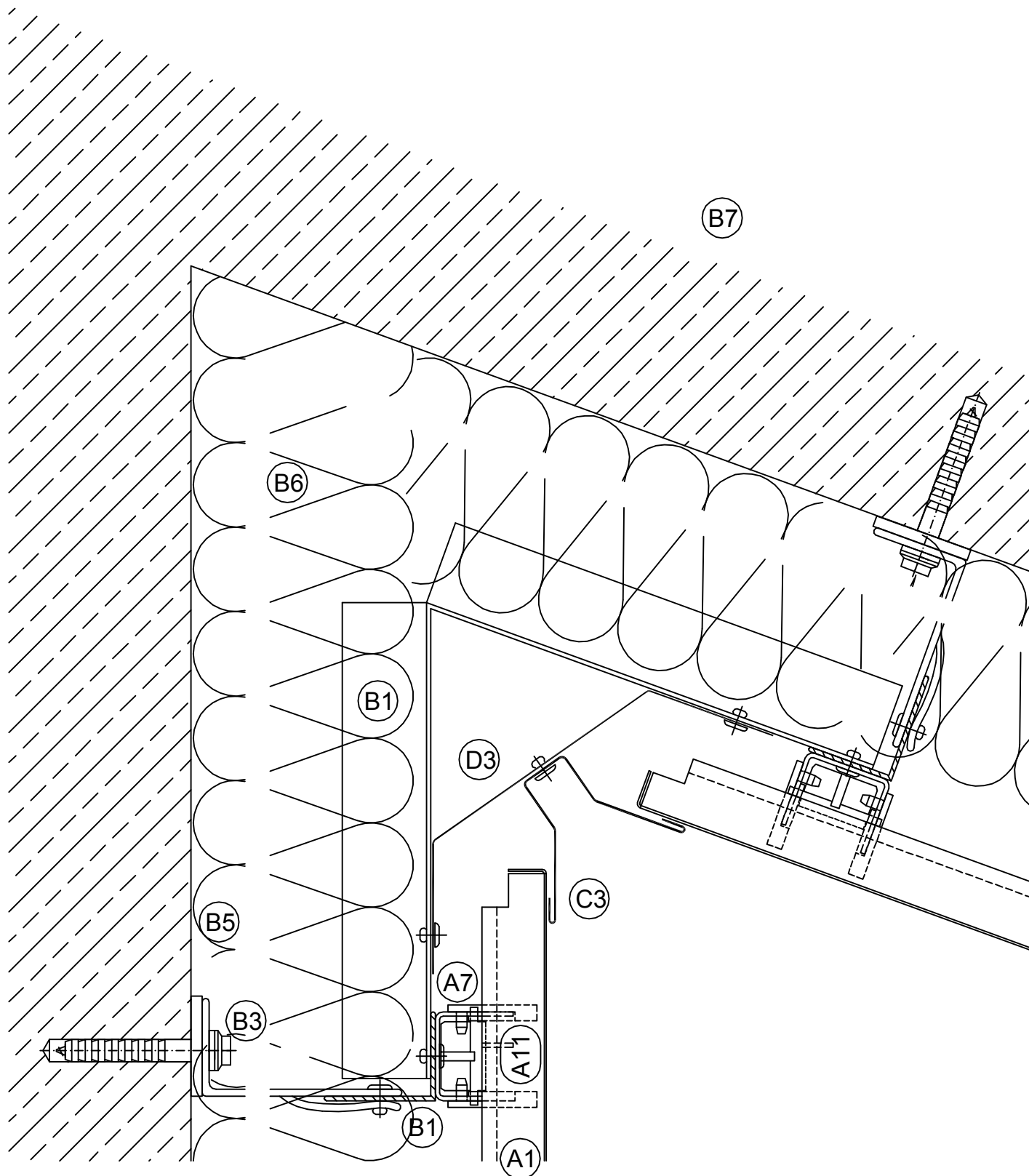
1-D 103



Vnitřní roh (90°)

Internal corner (90°)

Innenecke (rechtwinklig)

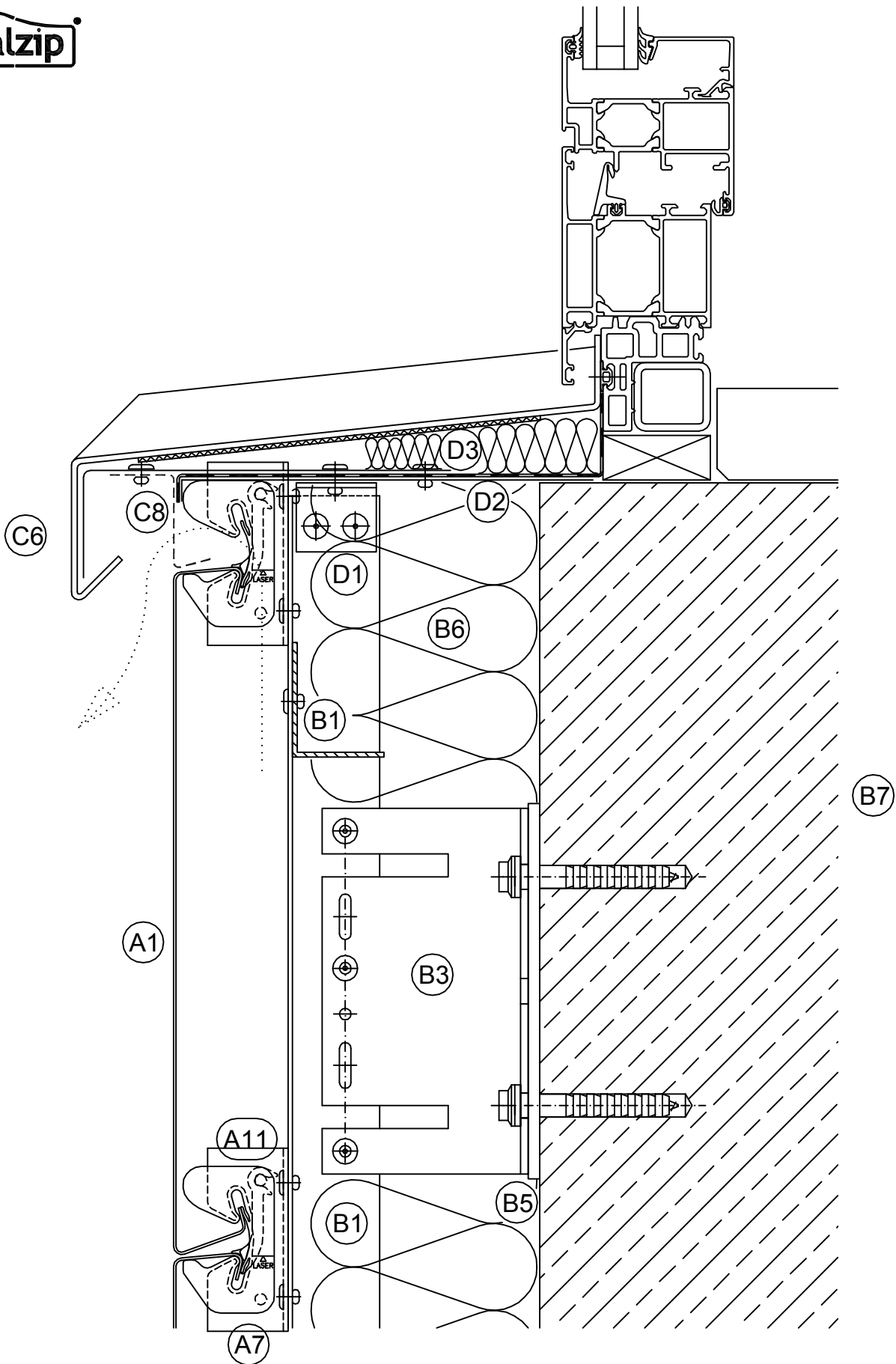


Vnitřní roh (ostrý/tupý úhel)

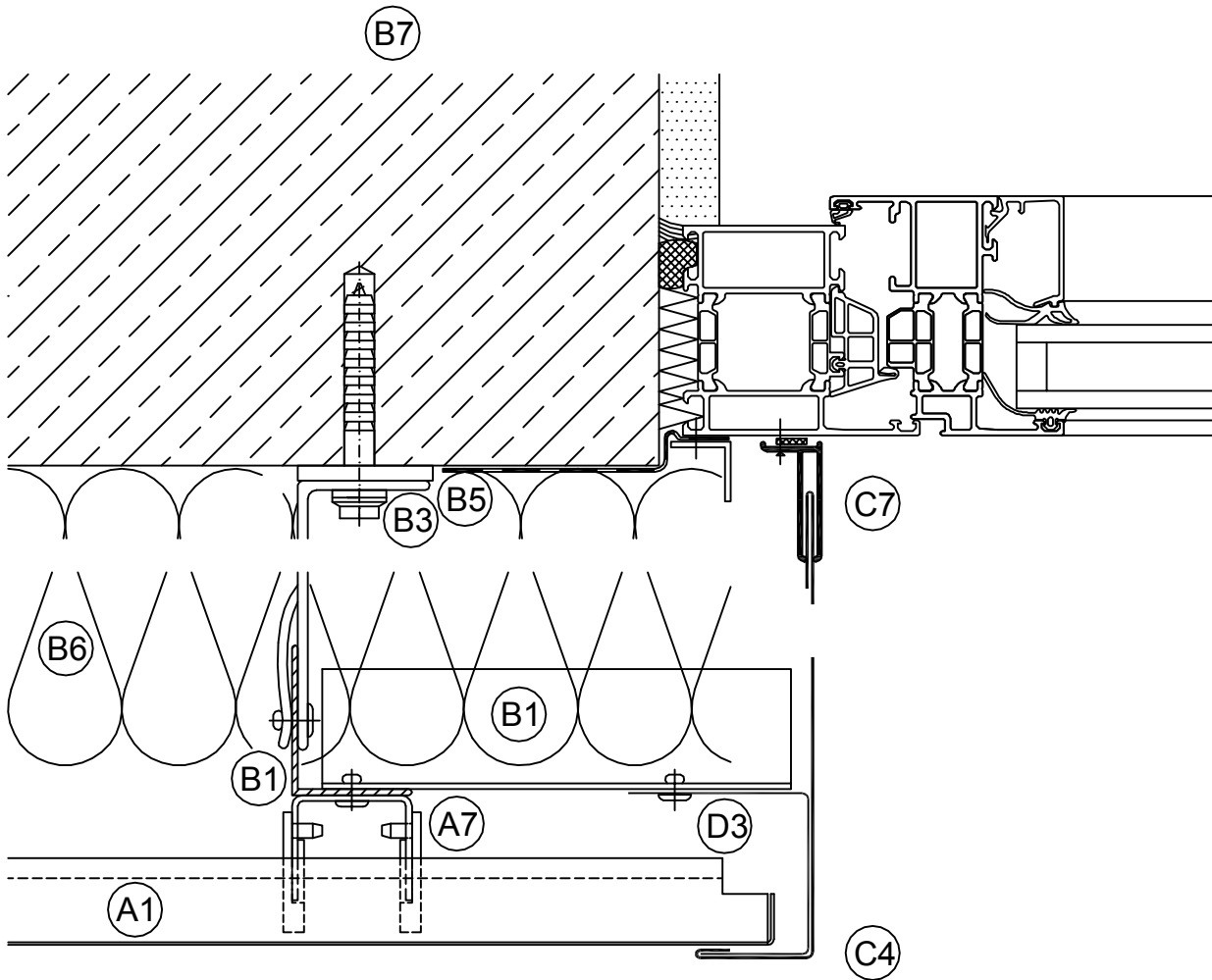
Internal corner (acute/obtuse angle)

Innenecke (nicht winklig)

1-D 105

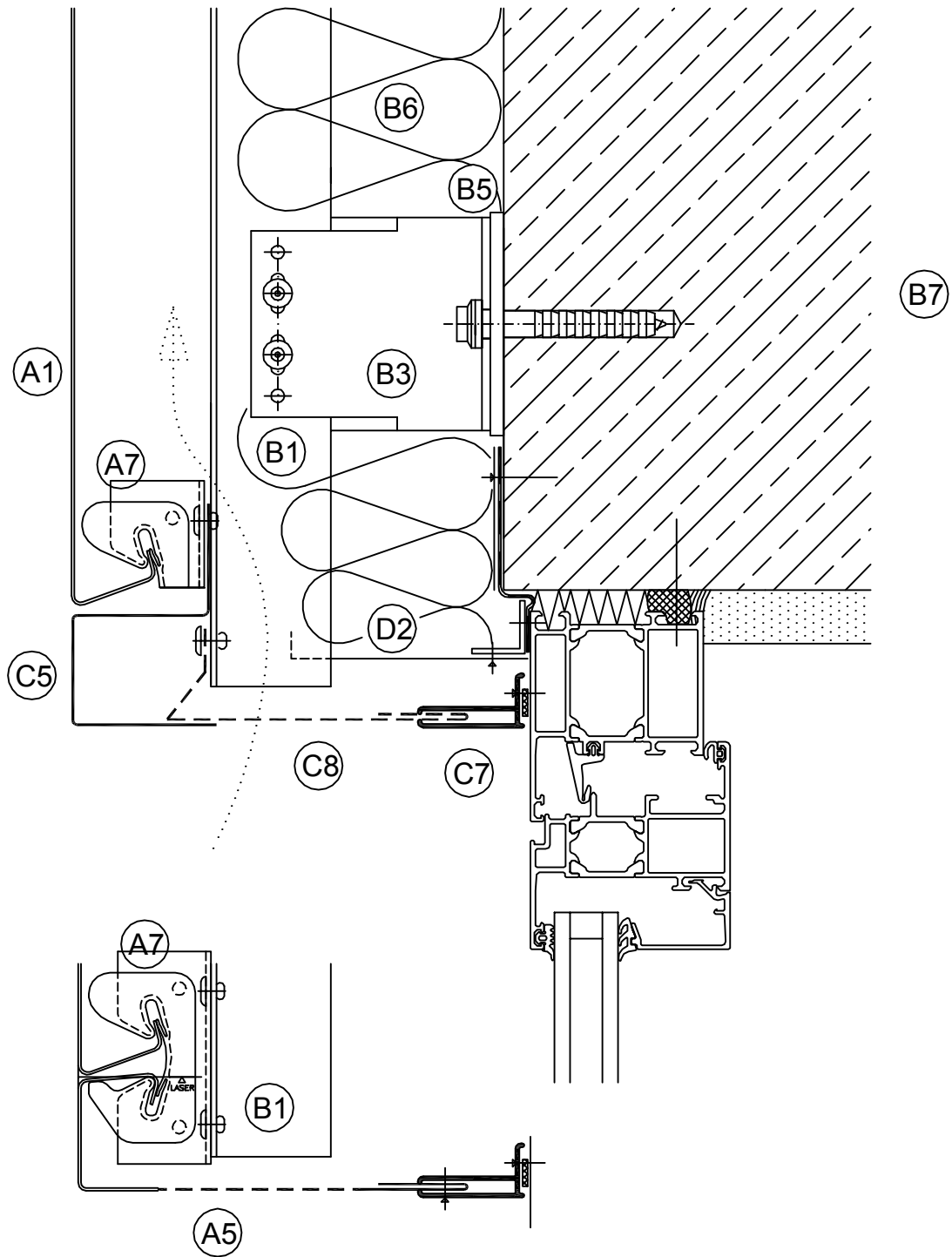


Parapet okna
Window sill
Fensterbank

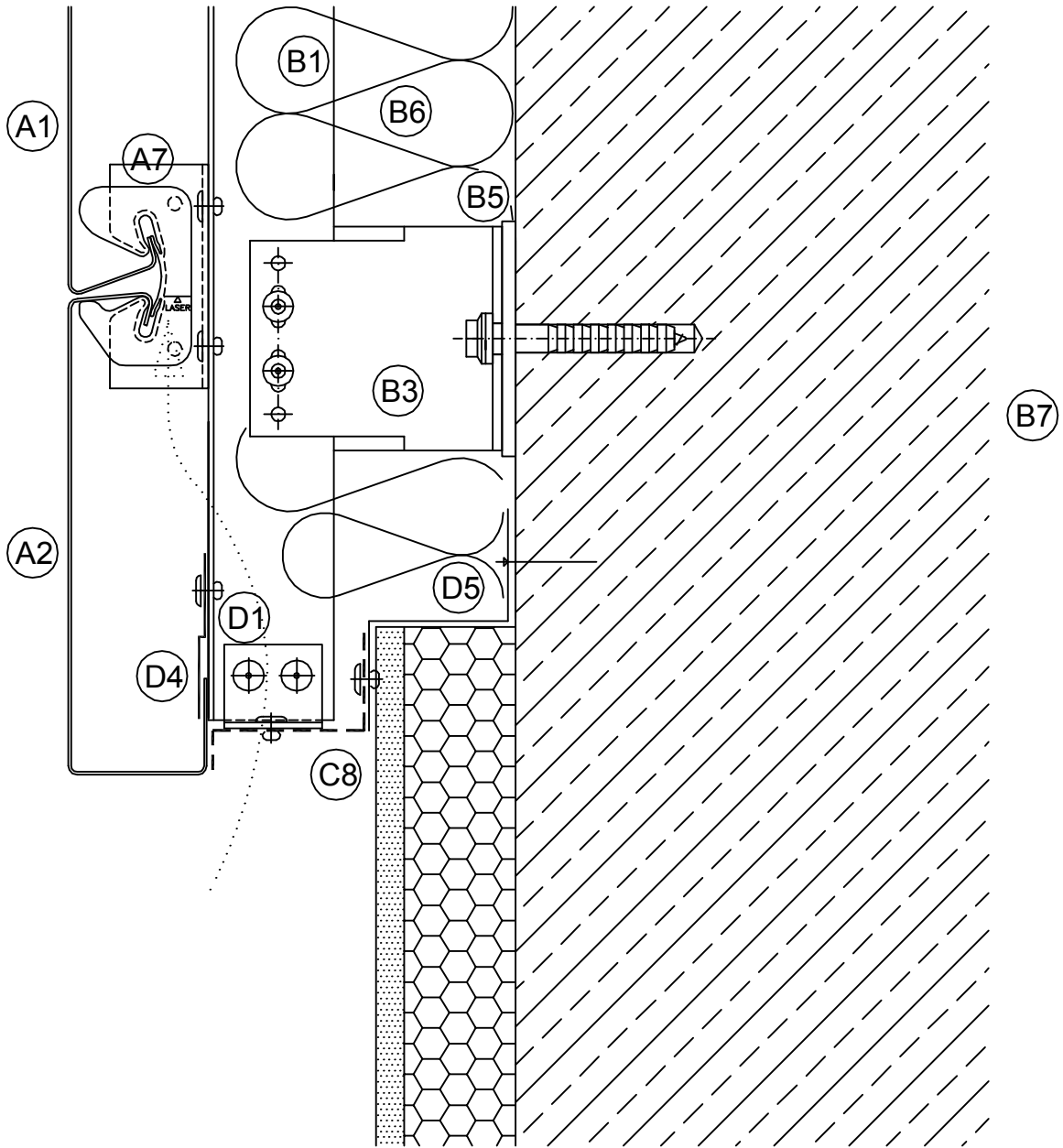


Ostění okna
Window jamb
Fensterlaibung

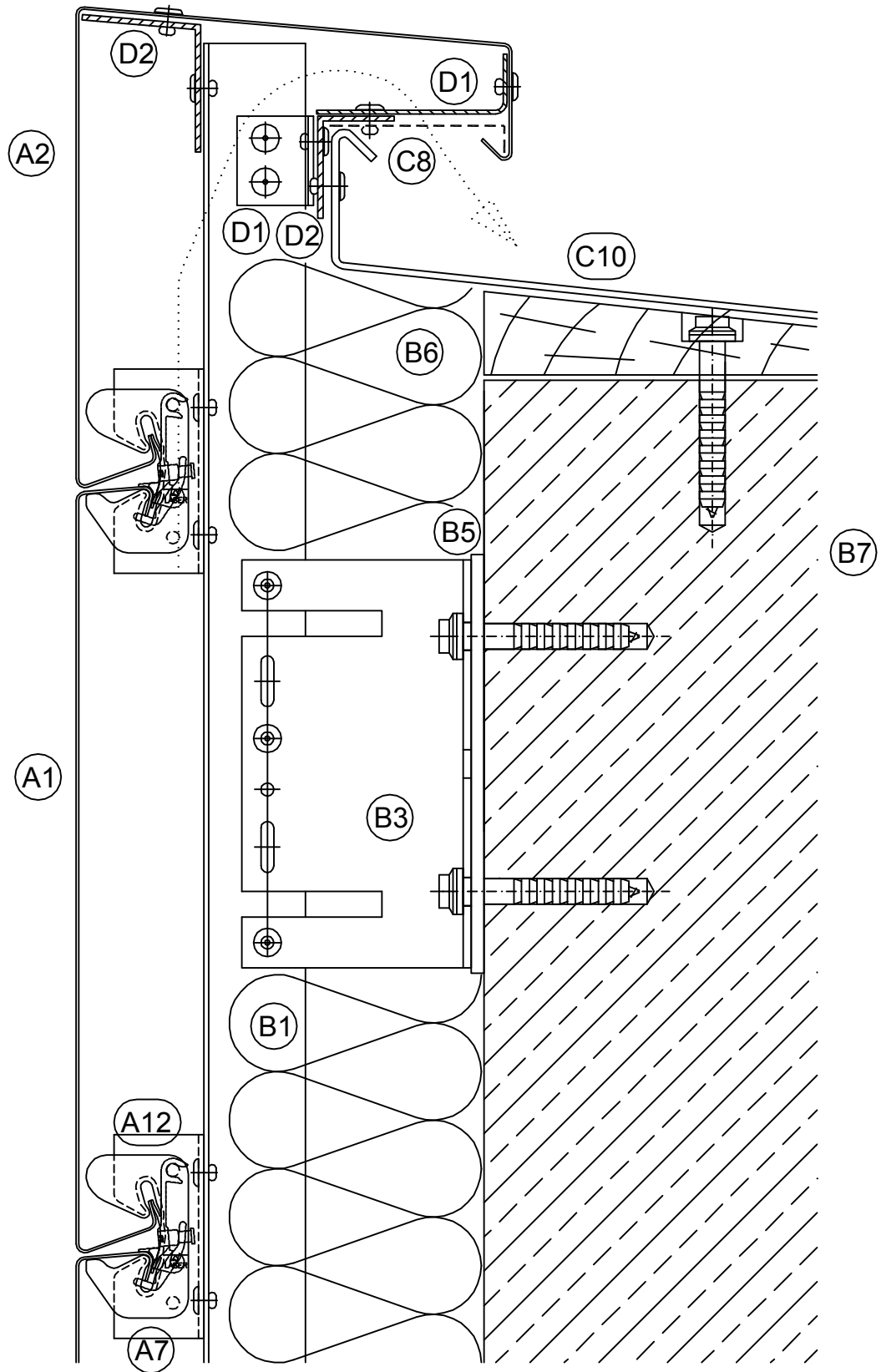
1-D 107



Nadpraží okna
 Window head
 Fenstersturz



Sokl
Base
Sockel



Atika
Head
Attika

1-D 110