

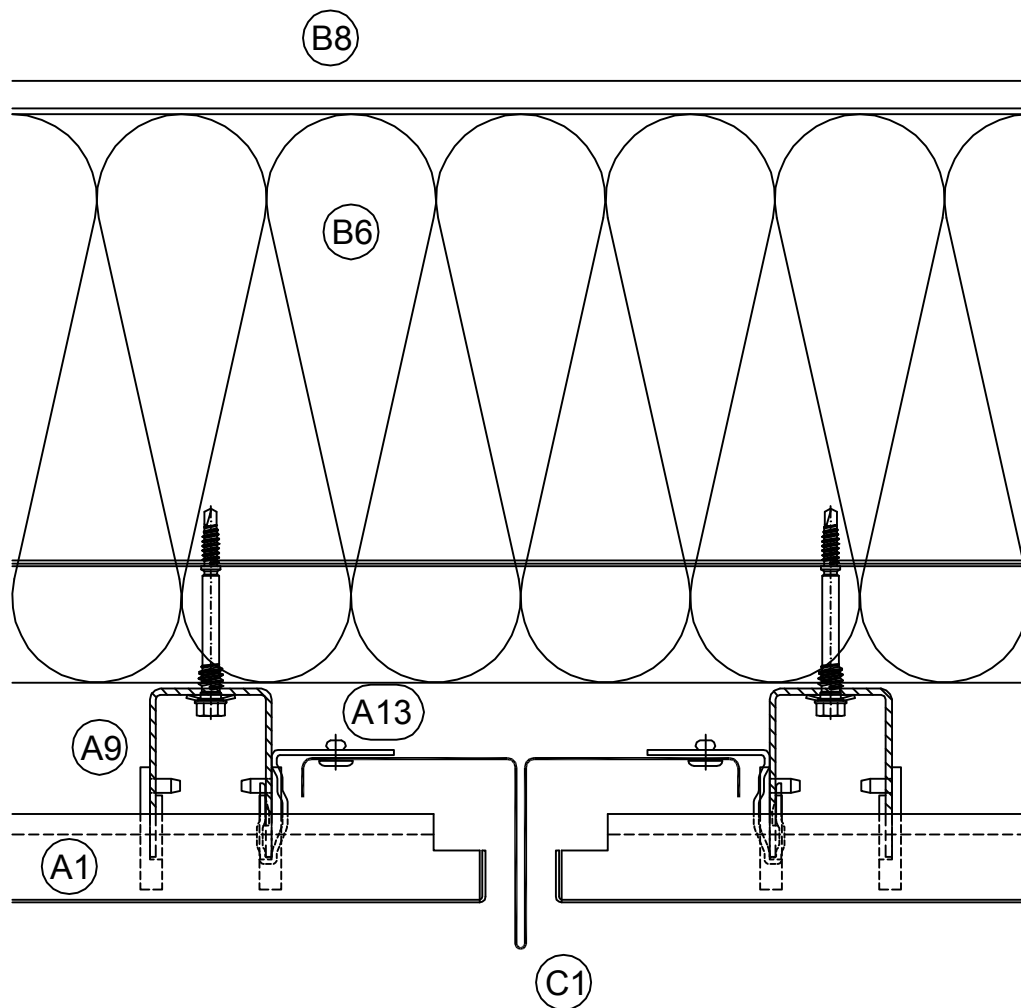
# SYSTÉM PRŮBĚŽNÝCH KOTEV SE FC NA C KAZETÁCH

---

# ČESKÝ POPIS

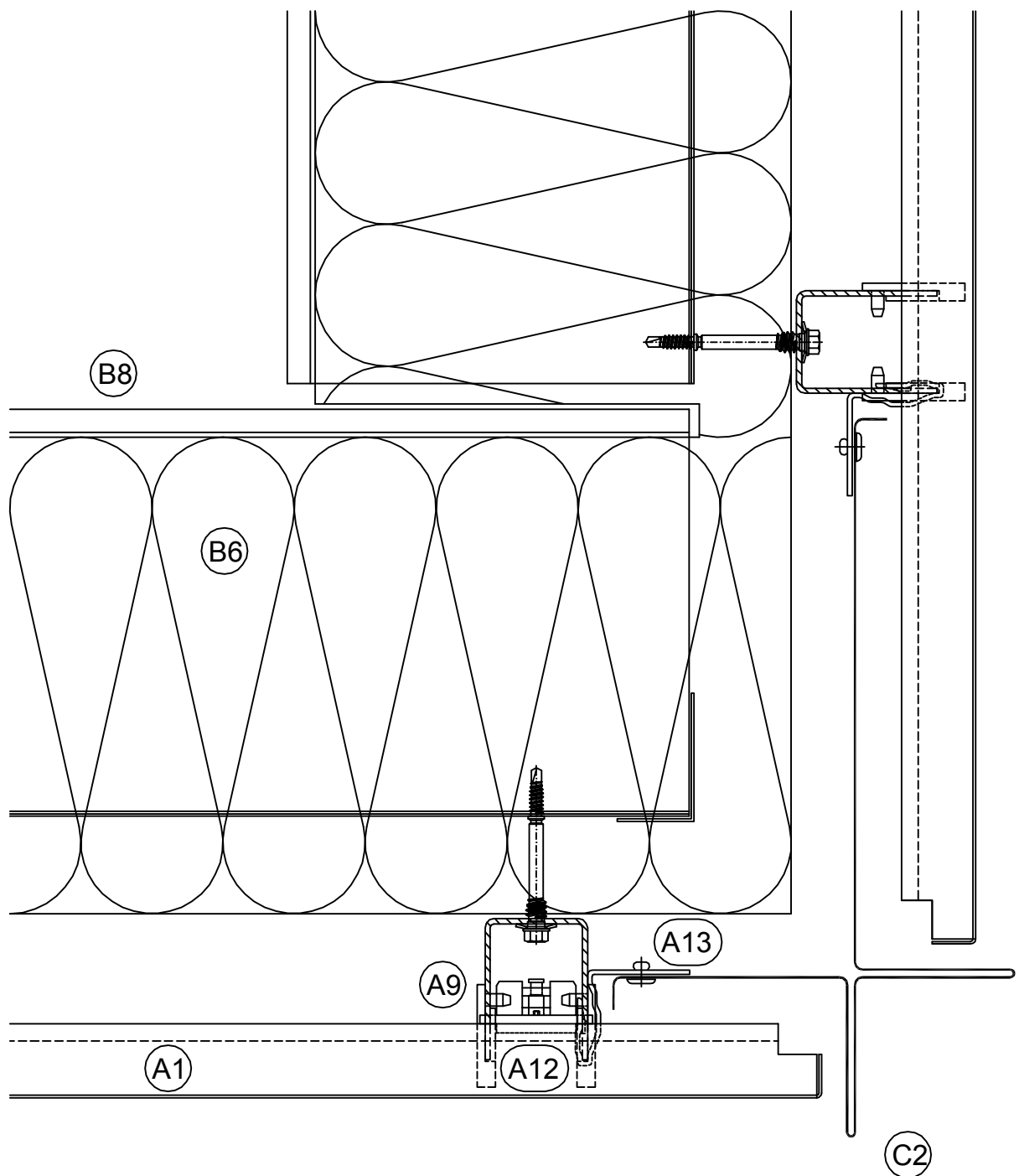
Kalzip FC system	A1	FC profil
	A2	Částečný přechodový profil
	A3	Venkovní roh
	A4	Vnitřní roh
	A5	Perforovaný profil
	A6	FC profil ohýbaný
	A7	Jednoduchá kotva Mono Click
	A8	Průběžná kotva Modular Click
	A9	Průběžná kotva Modular Click SE
	A10	Průběžná kotva Modular Click SEL 40 (SE s L profilem)
	A11	Rektifikační příchyt
	A12	Příchyt pro vytvoření pevného bodu
	A13	Výztužné oplechování
Primární nosná konstrukce	B1	Průběžný úhelník
	B2	T-profil
	B3	L-profil
	B4	U-profil
	B5	Termopodložka
	B6	Tepelná izolace
	B7	Cihlová stěna/Beton
	B8	C kazeta
Viditelná oplechování	C1	Oplechování svislé spáry
	C2	Oplechování venkovního rohu
	C3	Oplechování vnitřního rohu
	C4	Oplechování ostění okna
	C5	Oplechování nadpraží okna
	C6	Oplechování parapetu okna
	C7	F-profil
	C8	Perforované oplechování
	C9	Oplechování soklu
	C10	Oplechování atiky
	C11	Různé oplechování
Sekundární nos. konstrukce	D1	T-profil
	D2	Výztužný profil
	D3	Výztužný profil
	D4	Výztužný profil
	D5	Z-profil
	D6	OMEGA profil

Názvy detailů	Svislá spára
	Venkovní roh (90°)
	Venkovní roh(ostrý/tupý úhel)
	Vnitřní roh (90°)
	Vnitřní roh (ostrý/tupý úhel)
	Parapet okna
	Ostění okna
	Nadpraží okna
	Sokl
	Atika



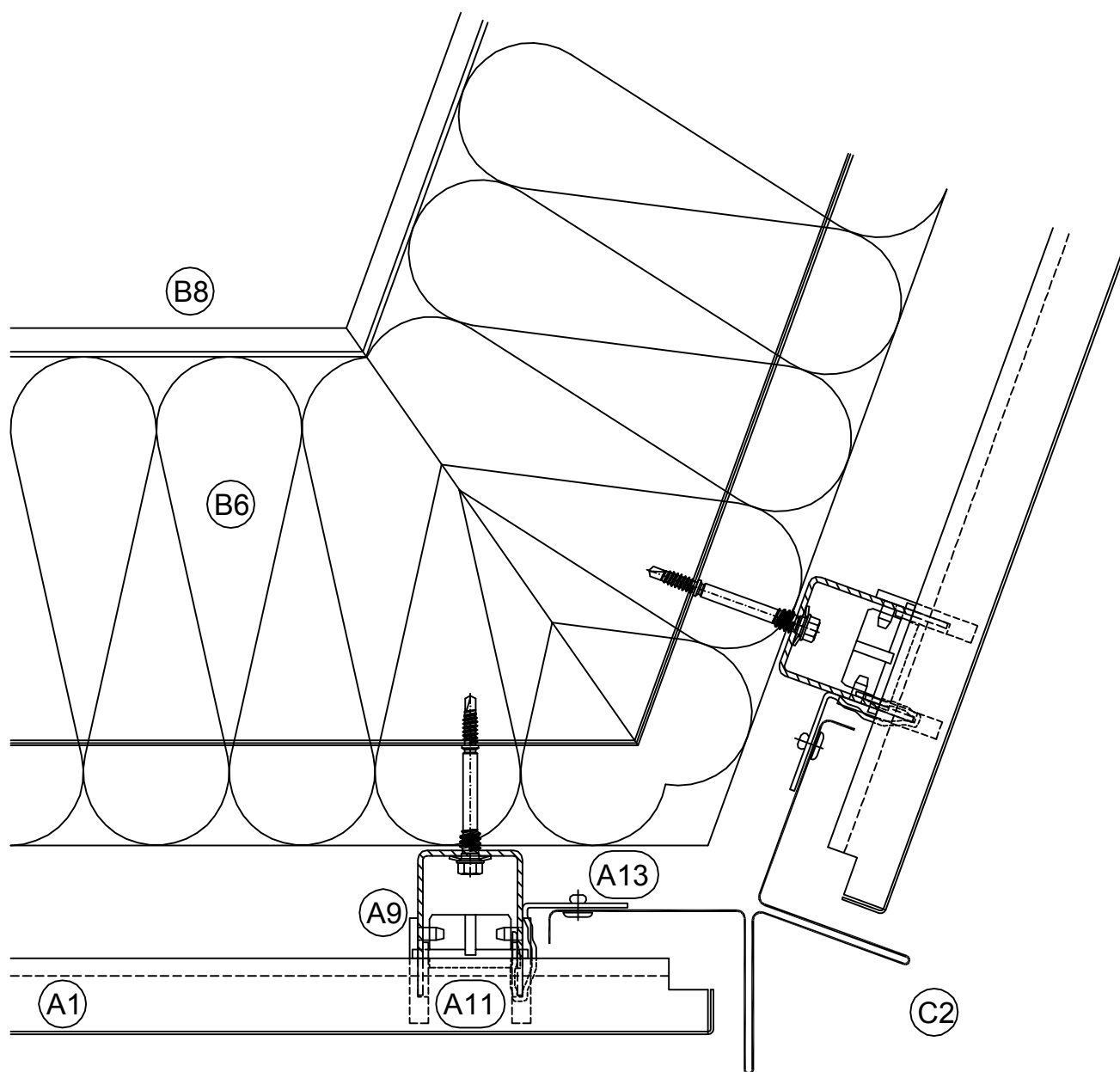
Svislá spára  
Vertical joint  
Stoss (Lisene)

6-A 101

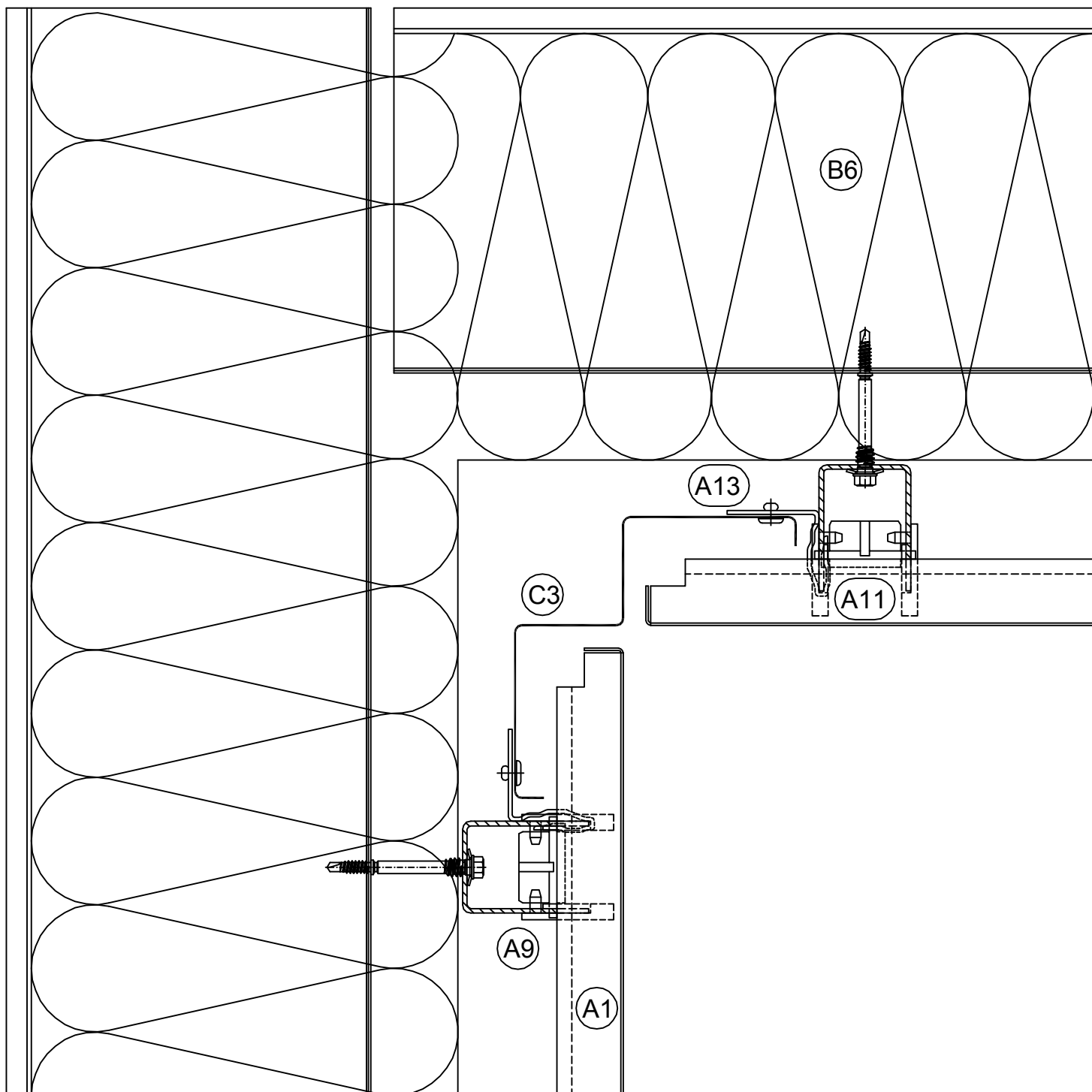


Venkovní roh (90°)  
 External corner (90°)  
 Aussenecke (rechtwinklig)

6-A 102



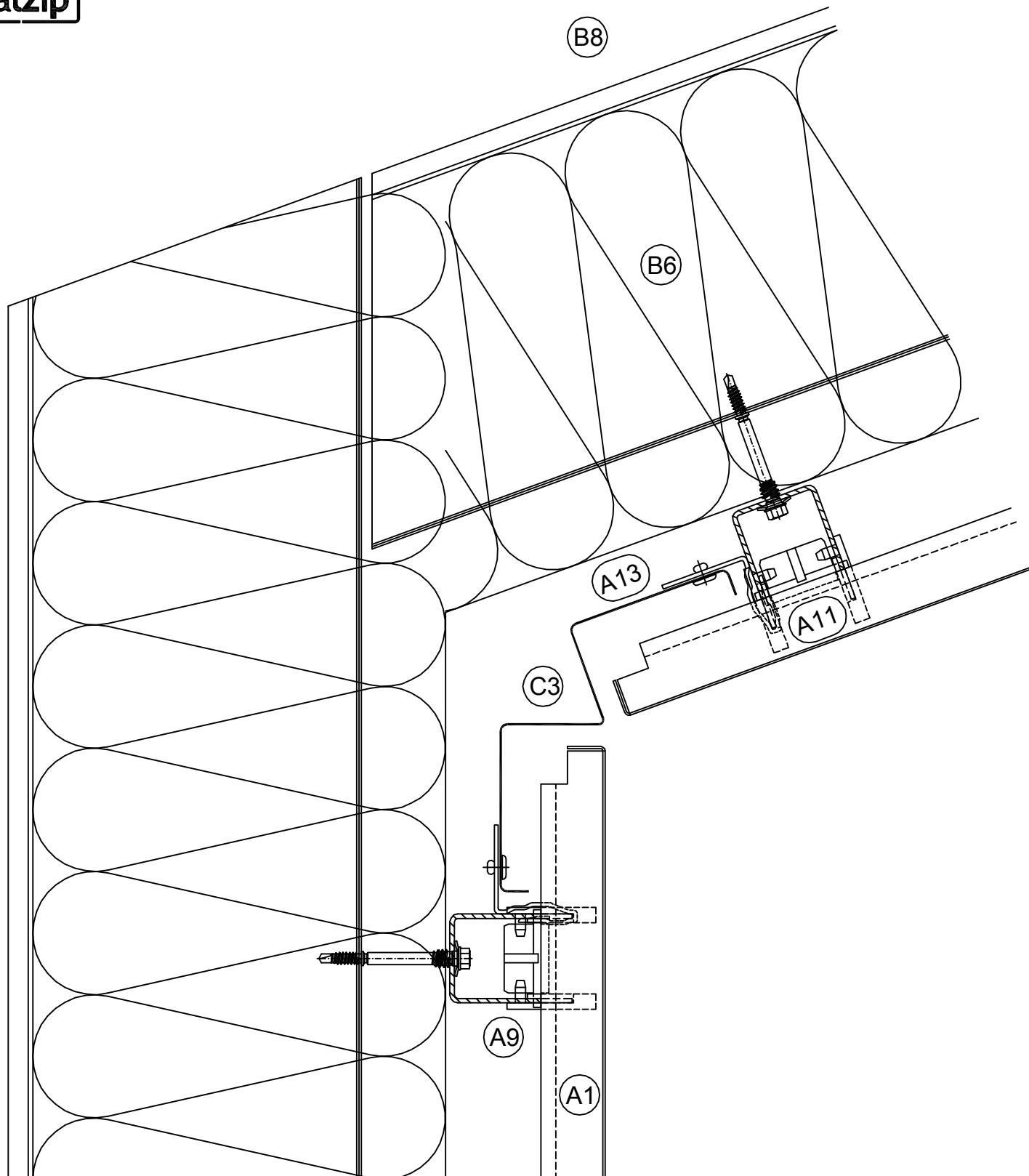
Venkovní roh (ostrý/tupý úhel)  
 External corner (acute/obtuse angle)  
 Aussenecke (nicht winklig)



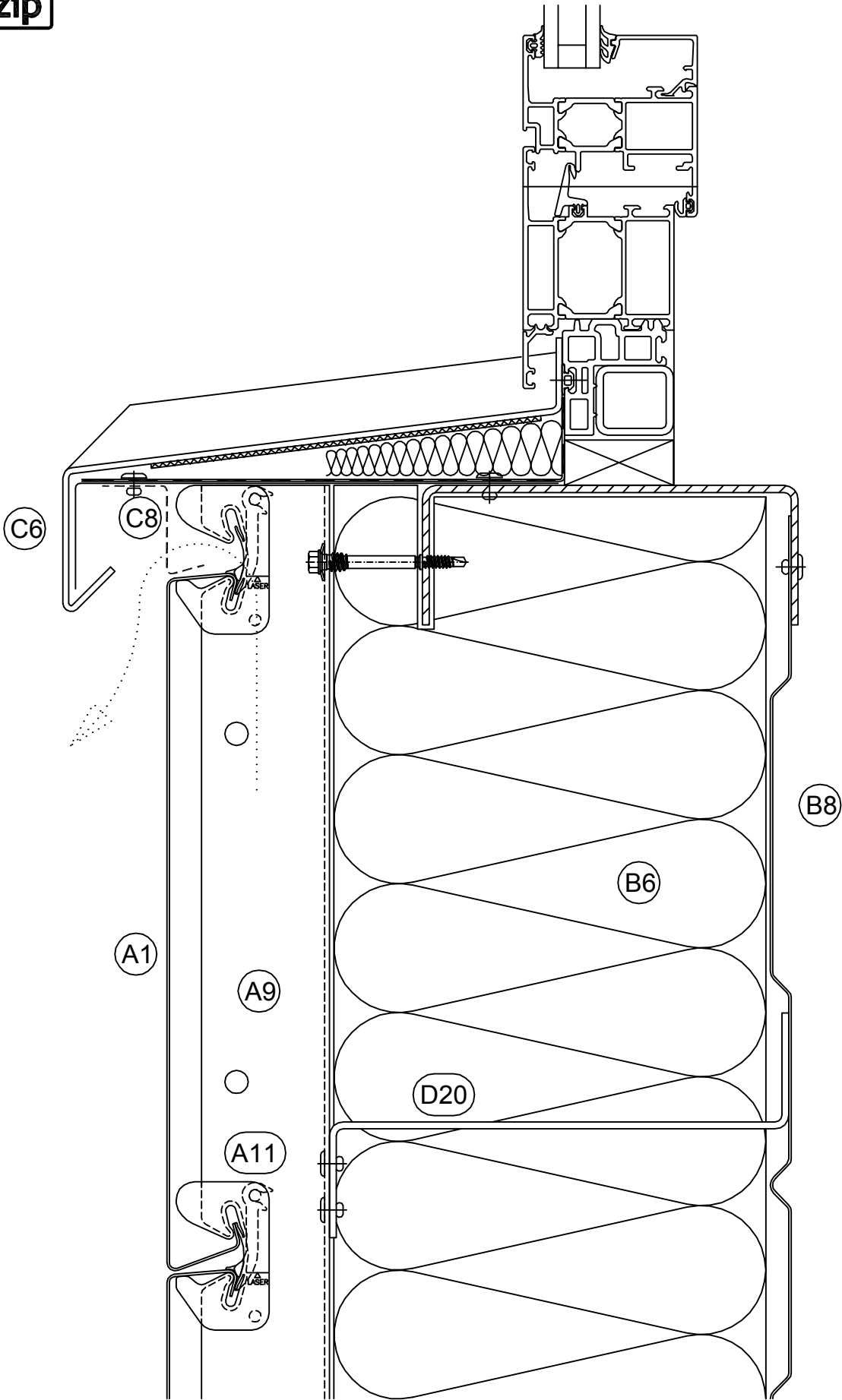
Vnitřní roh (90°)

Internal corner (90°)

Innenecke (rechtwinklig)

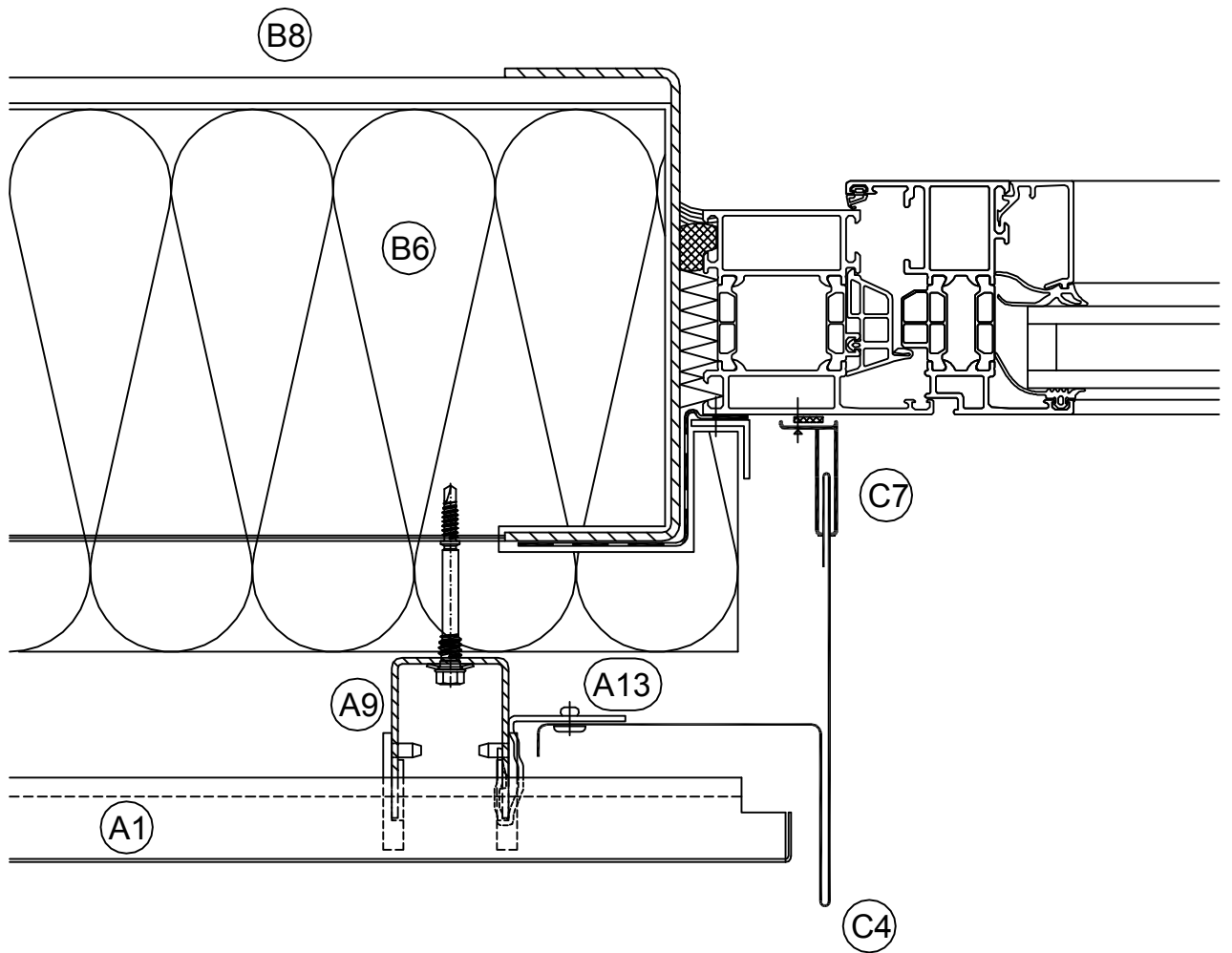


Vnitřní roh (ostrý/tupý úhel)  
 Internal corner (acute/obtuse angle)  
 Innenecke (nicht winklig)



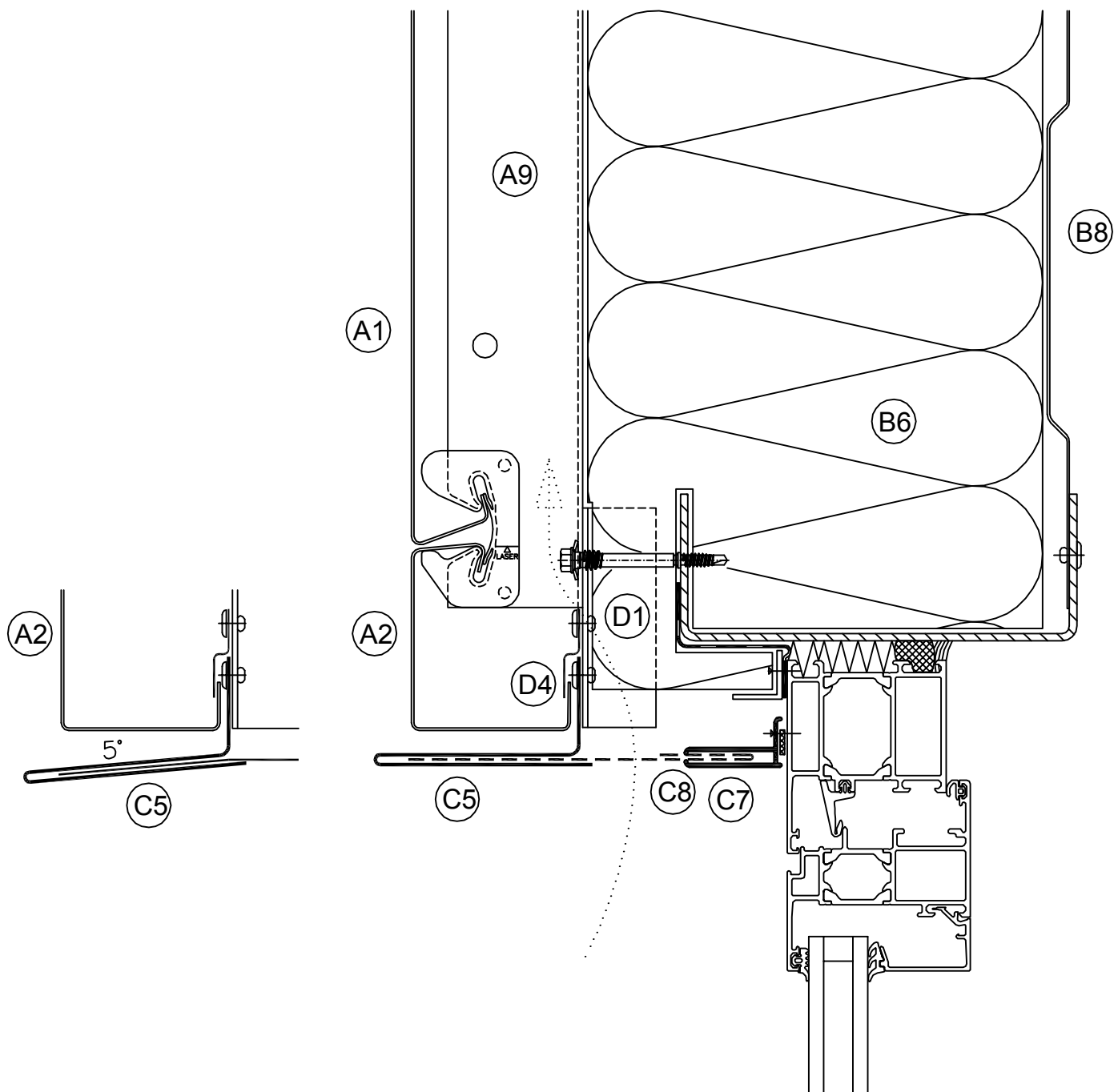
Parapet okna  
Window sill  
Fensterbank



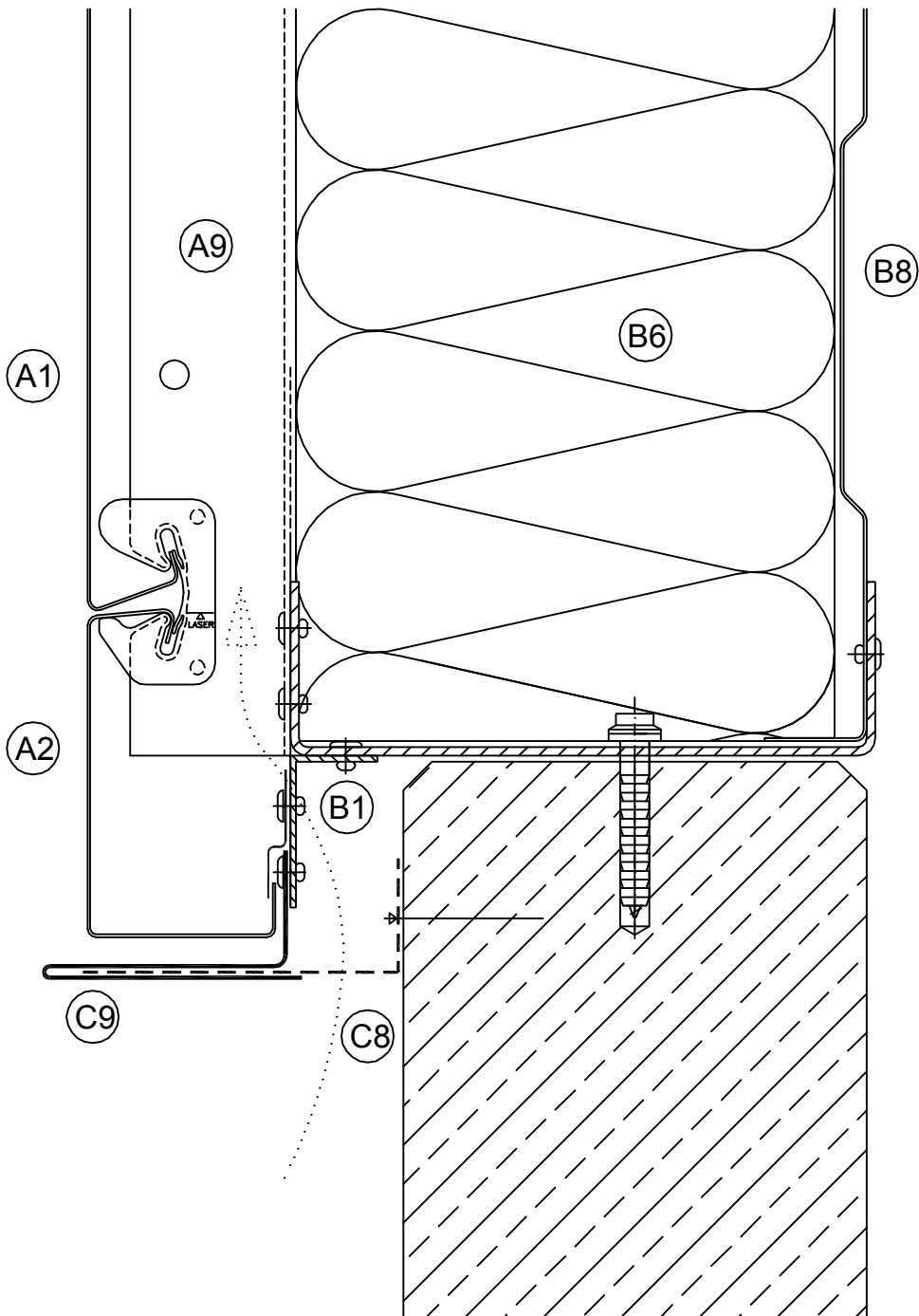


Ostění okna  
 Window jamb  
 Fensterlaibung

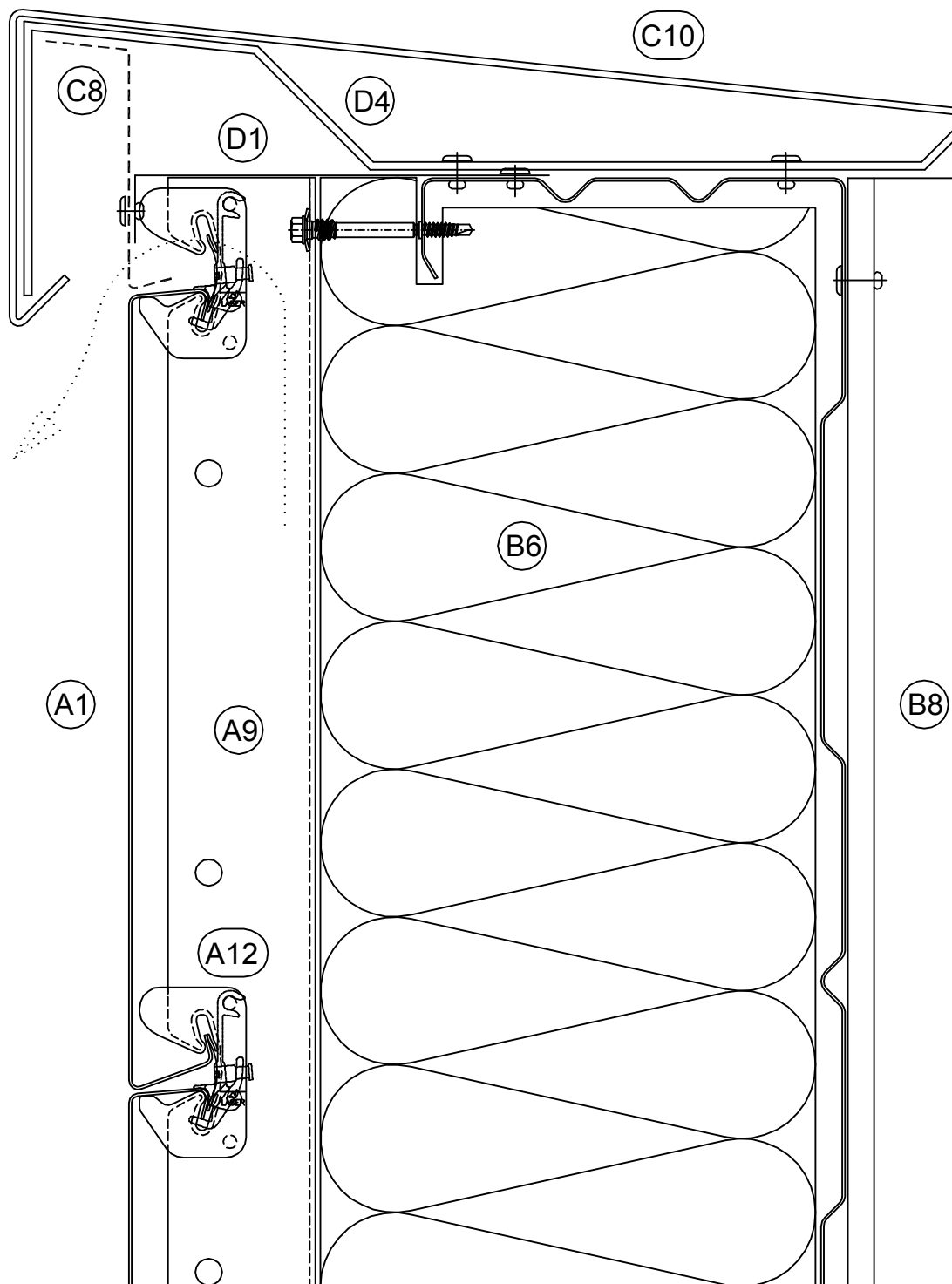
6-A 107



Nadpraží okna  
 Window head  
 Fenstersturz

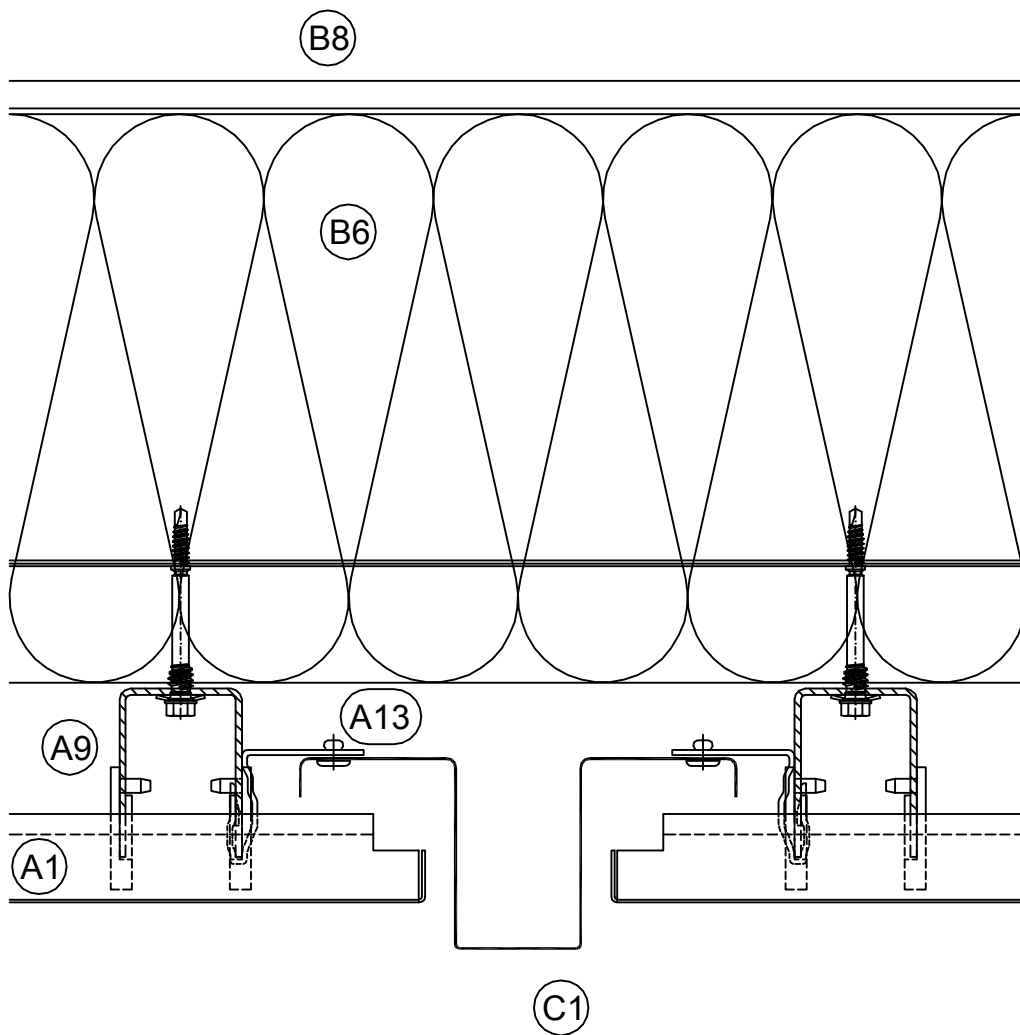


Sokl  
Base  
Sockel



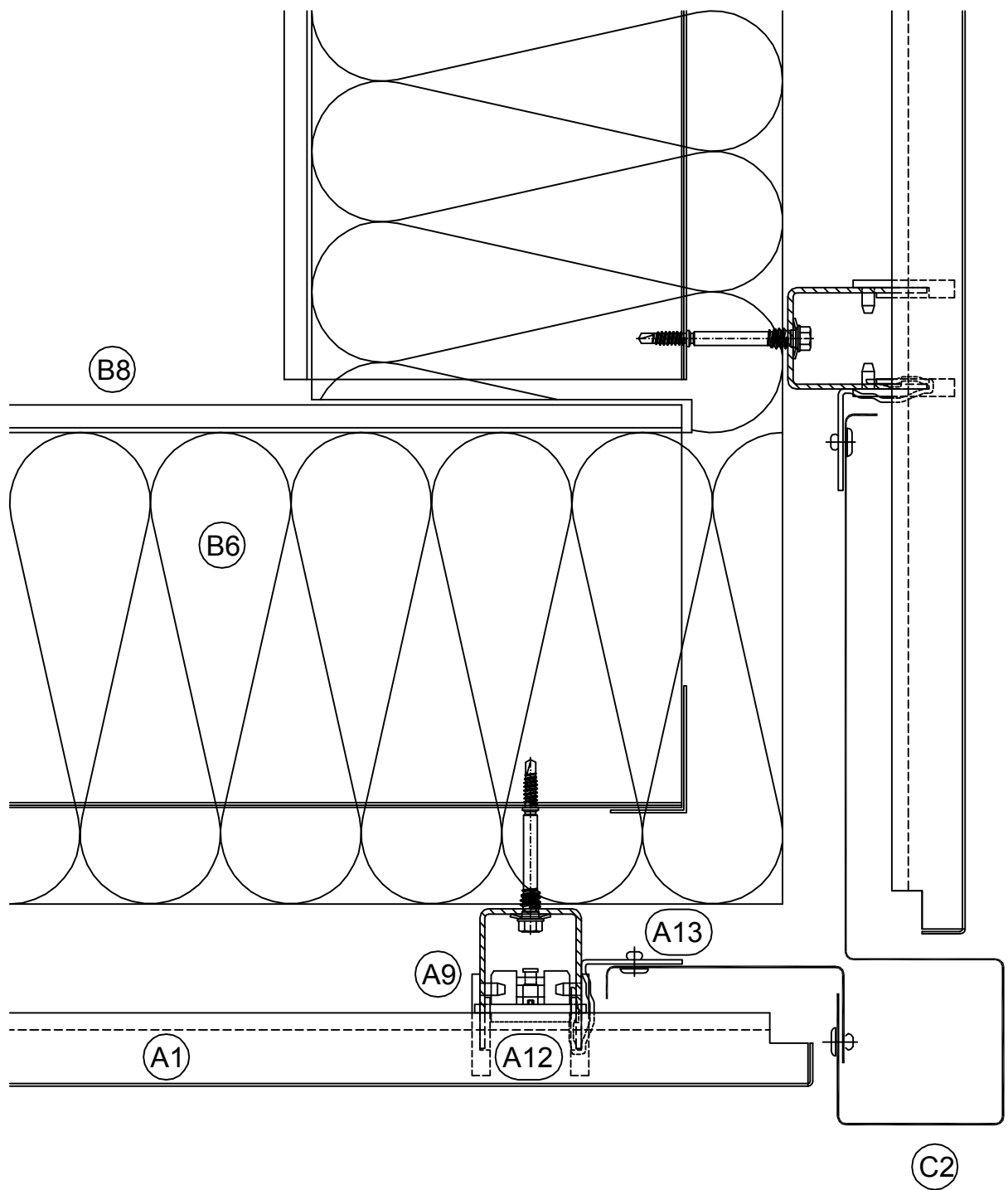
Atika  
Head  
Attika

6-A 110



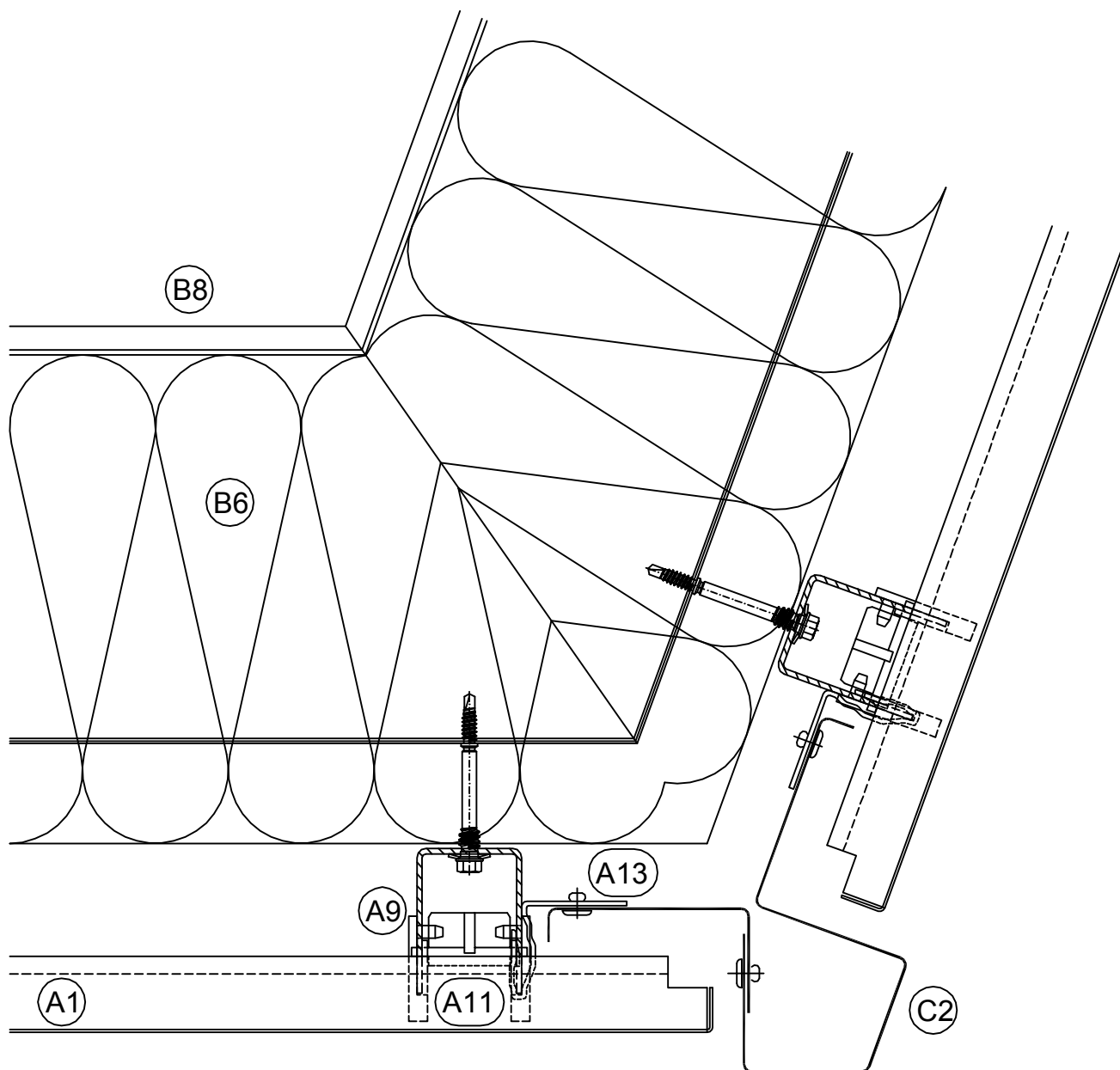
Svislá spára  
Vertical joint  
Stoss (Lisene)

6-B 101



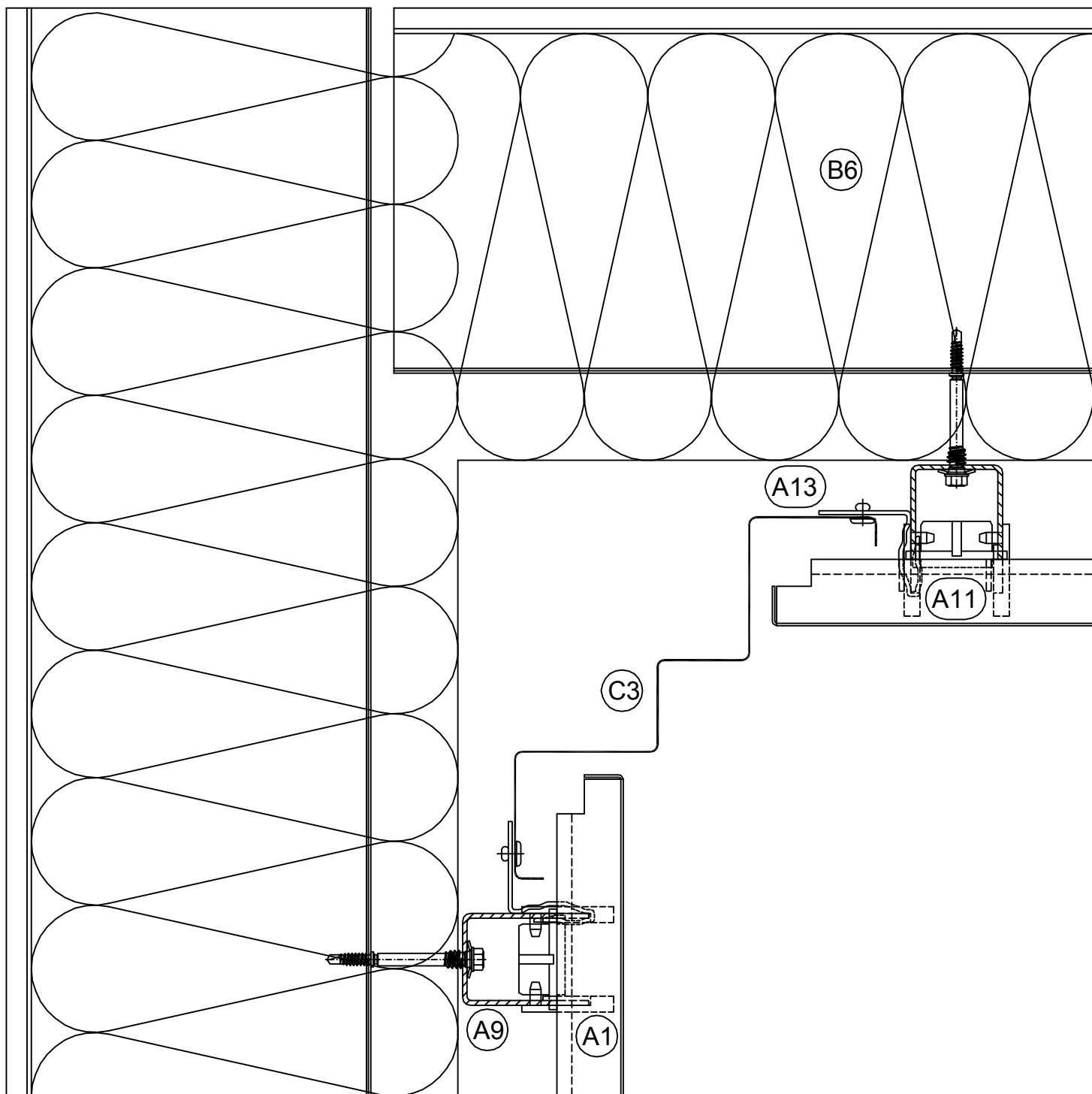
Venkovní roh (90°)  
 External corner (90°)  
 Aussenecke (rechtwinklig)

6-B 102



Venkovní roh (ostrý/tupý úhel)  
 External corner (acute/obtuse angle)  
 Aussenecke (nicht winklig)

B8



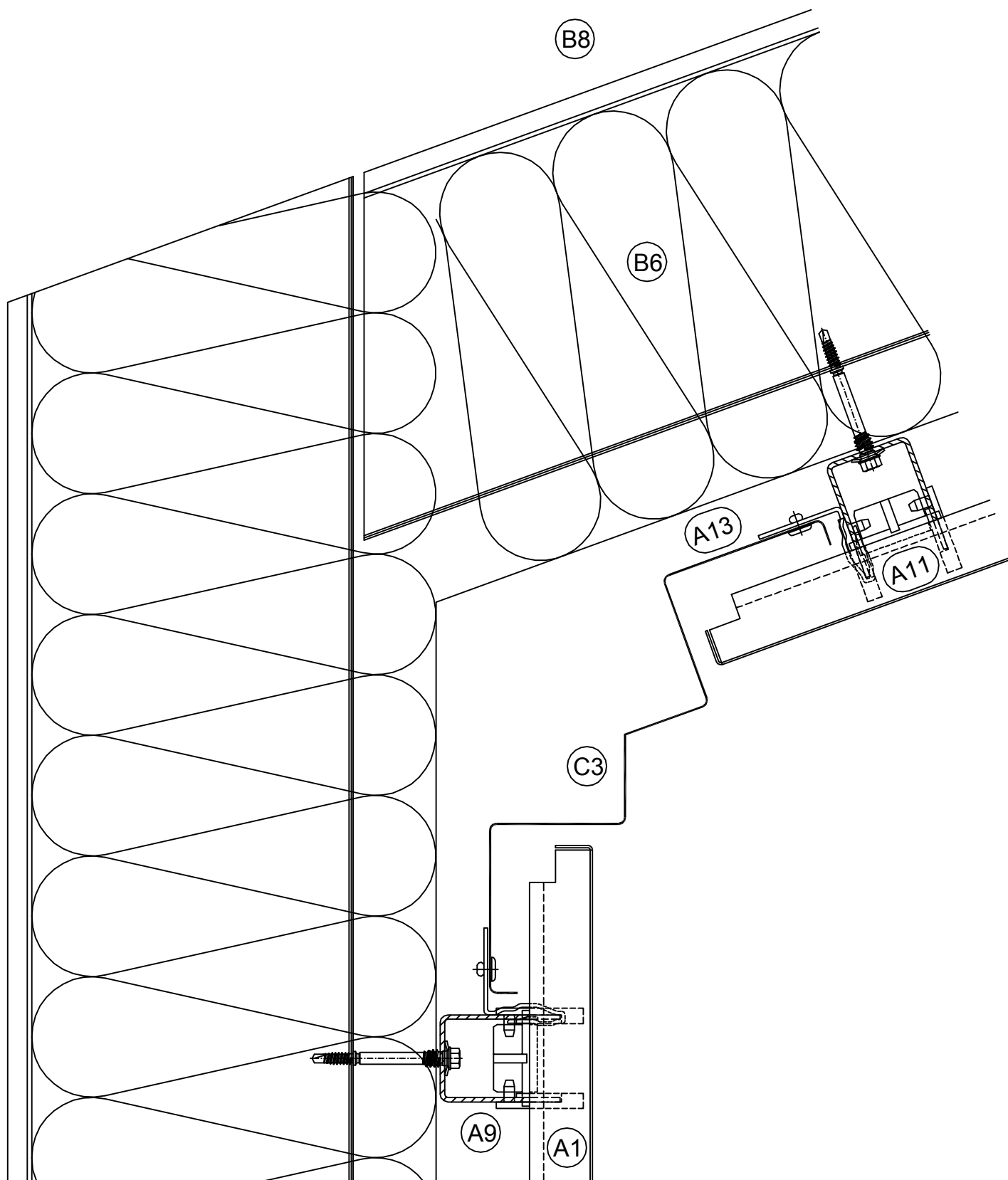
Vnitřní roh (90°)

Internal corner (90°)

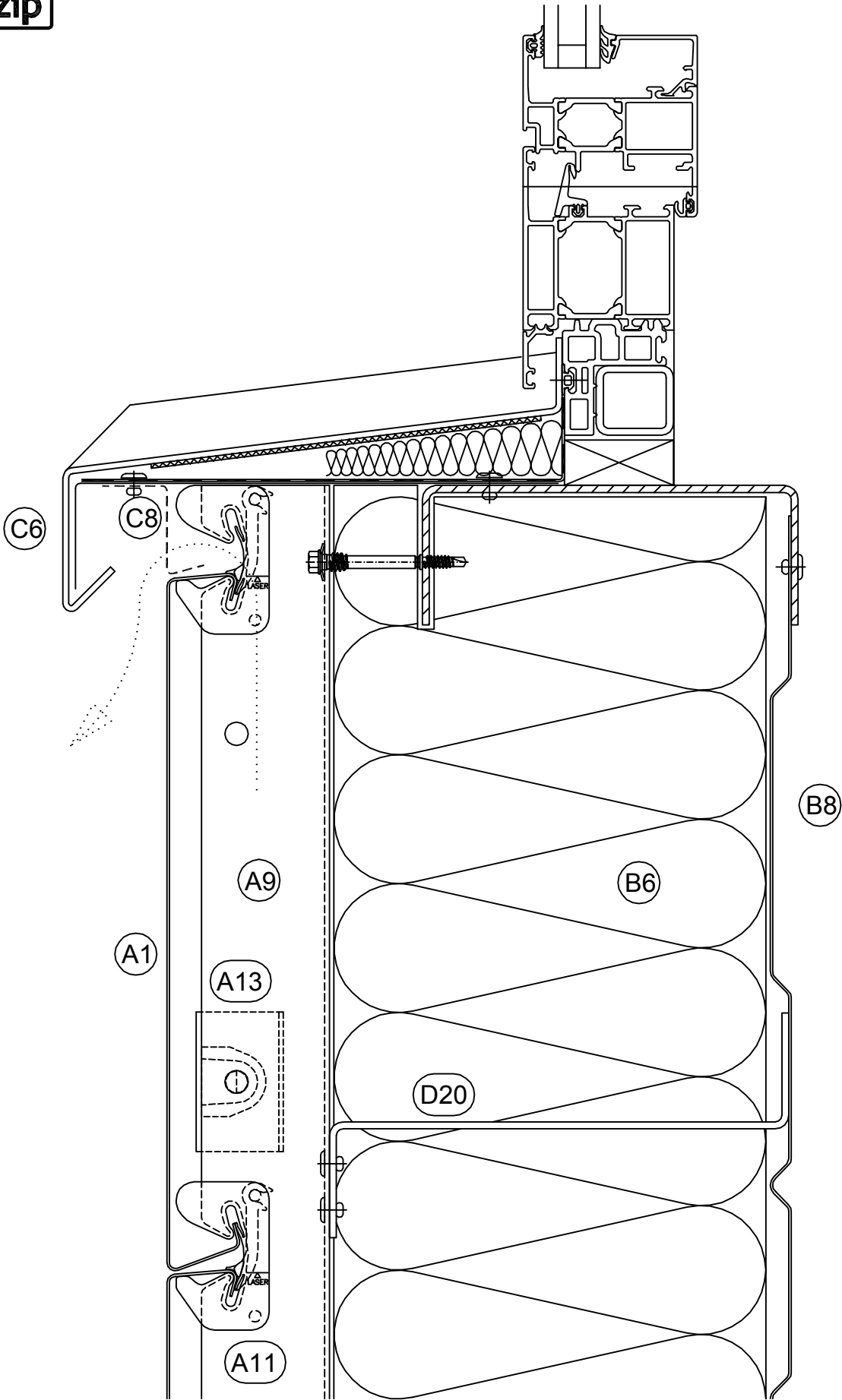
Innenecke (rechtwinklig)

6-B 104

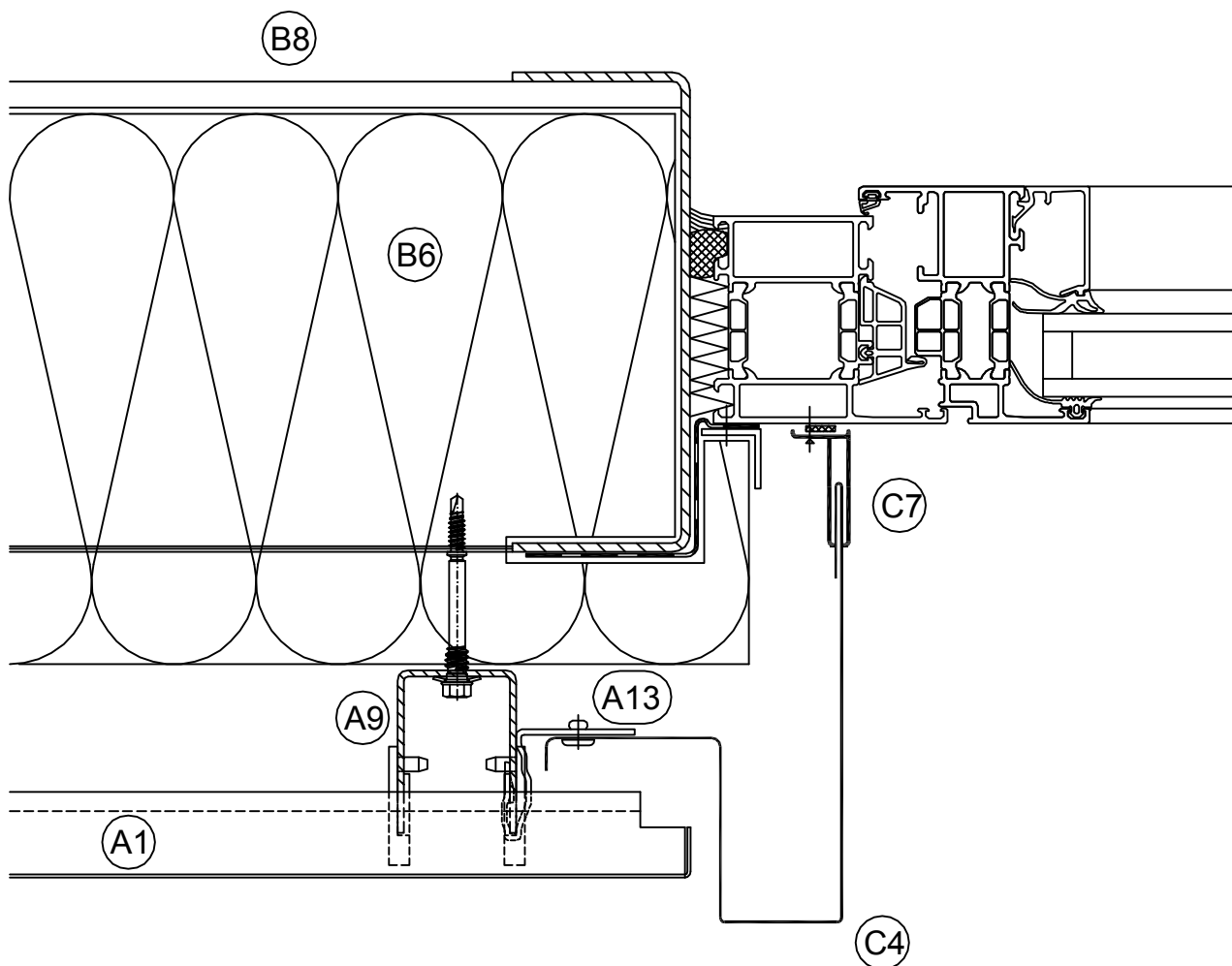




Vnitřní roh (ostrý/tupý úhel)  
 Internal corner (acute/obtuse angle)  
 Innenecke (nicht winklig)

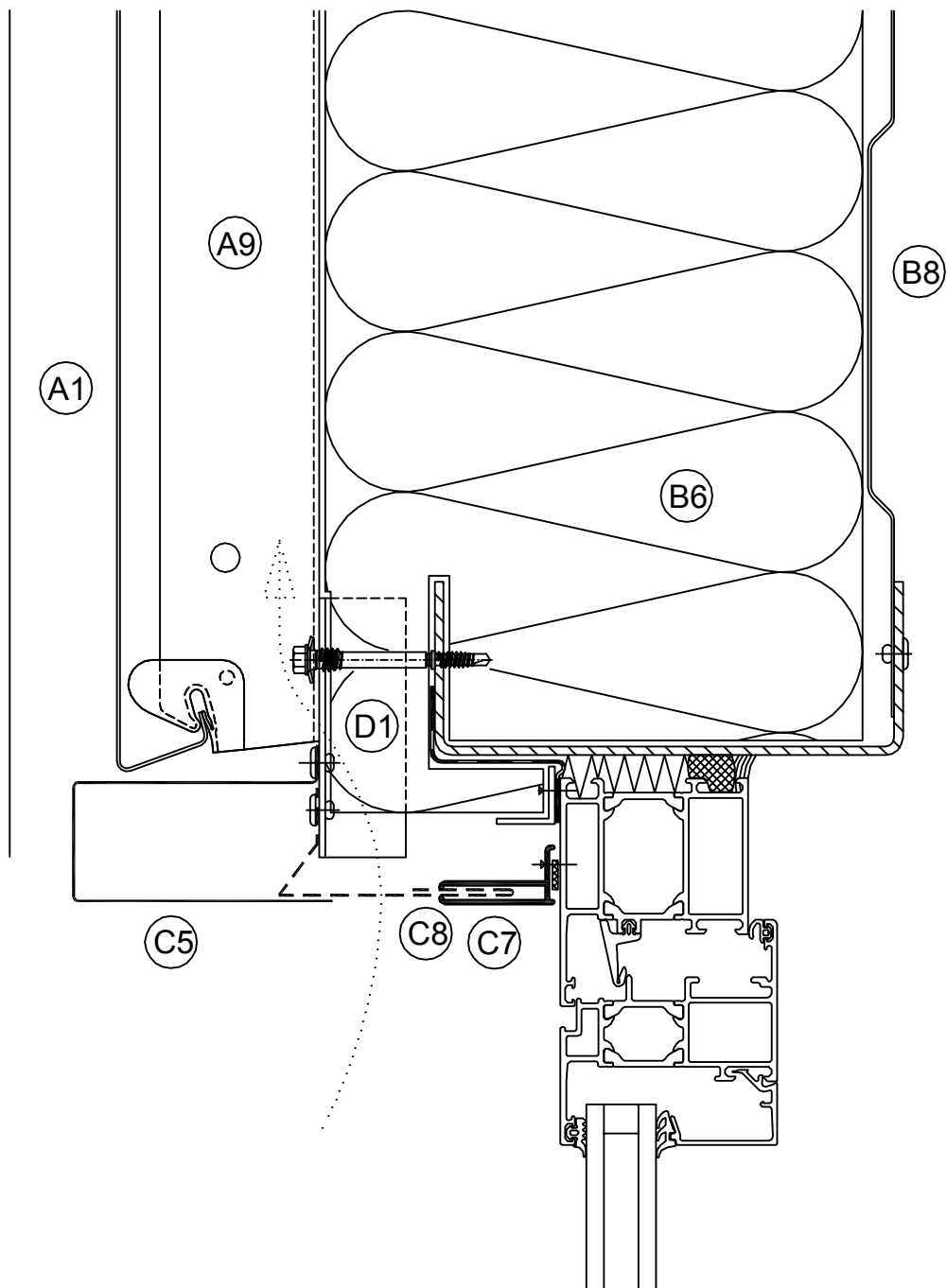


Parapet okna  
Window sill  
Fensterbank



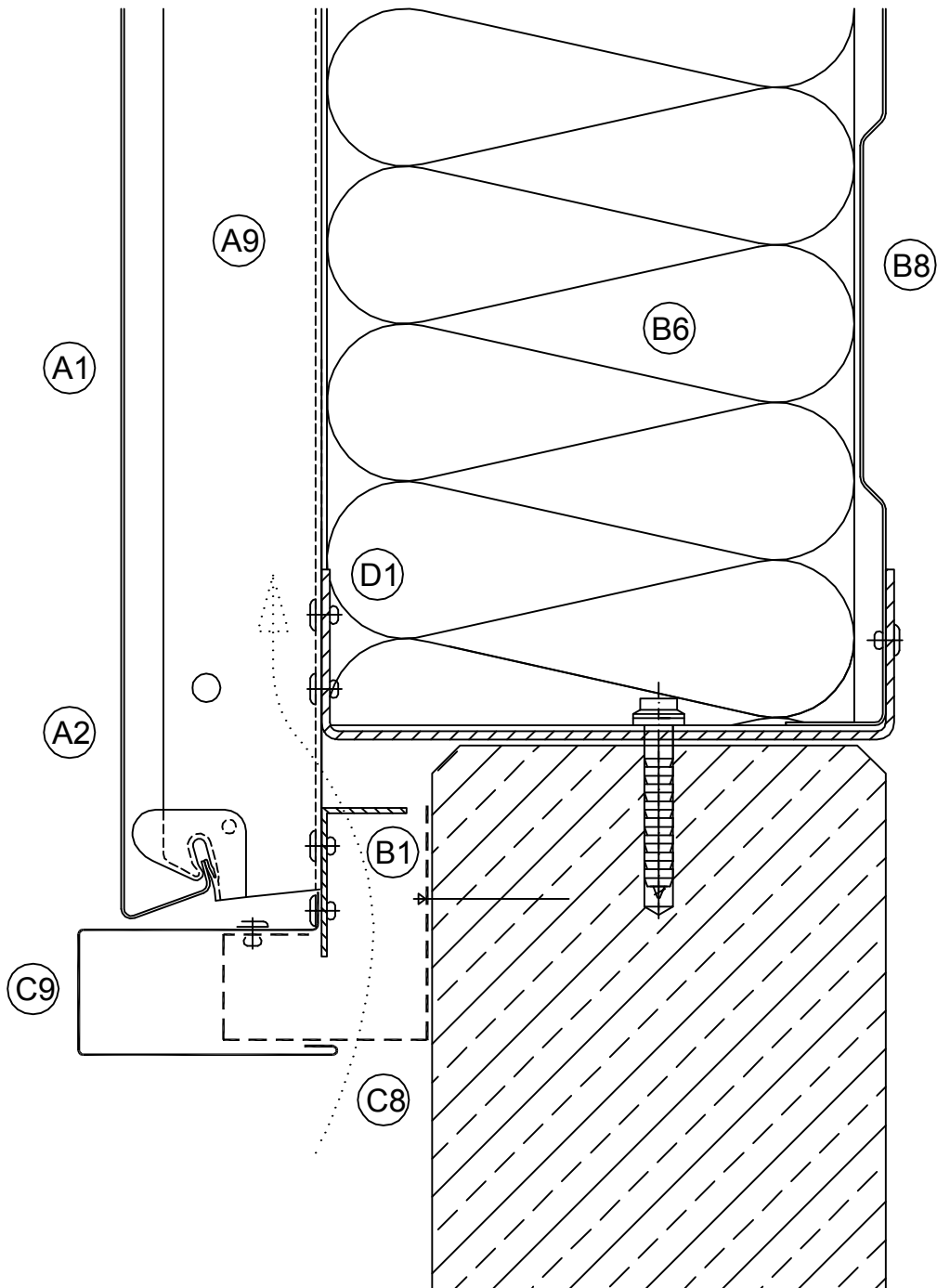
Ostění okna  
Window jamb  
Fensterlaibung

6-B 107

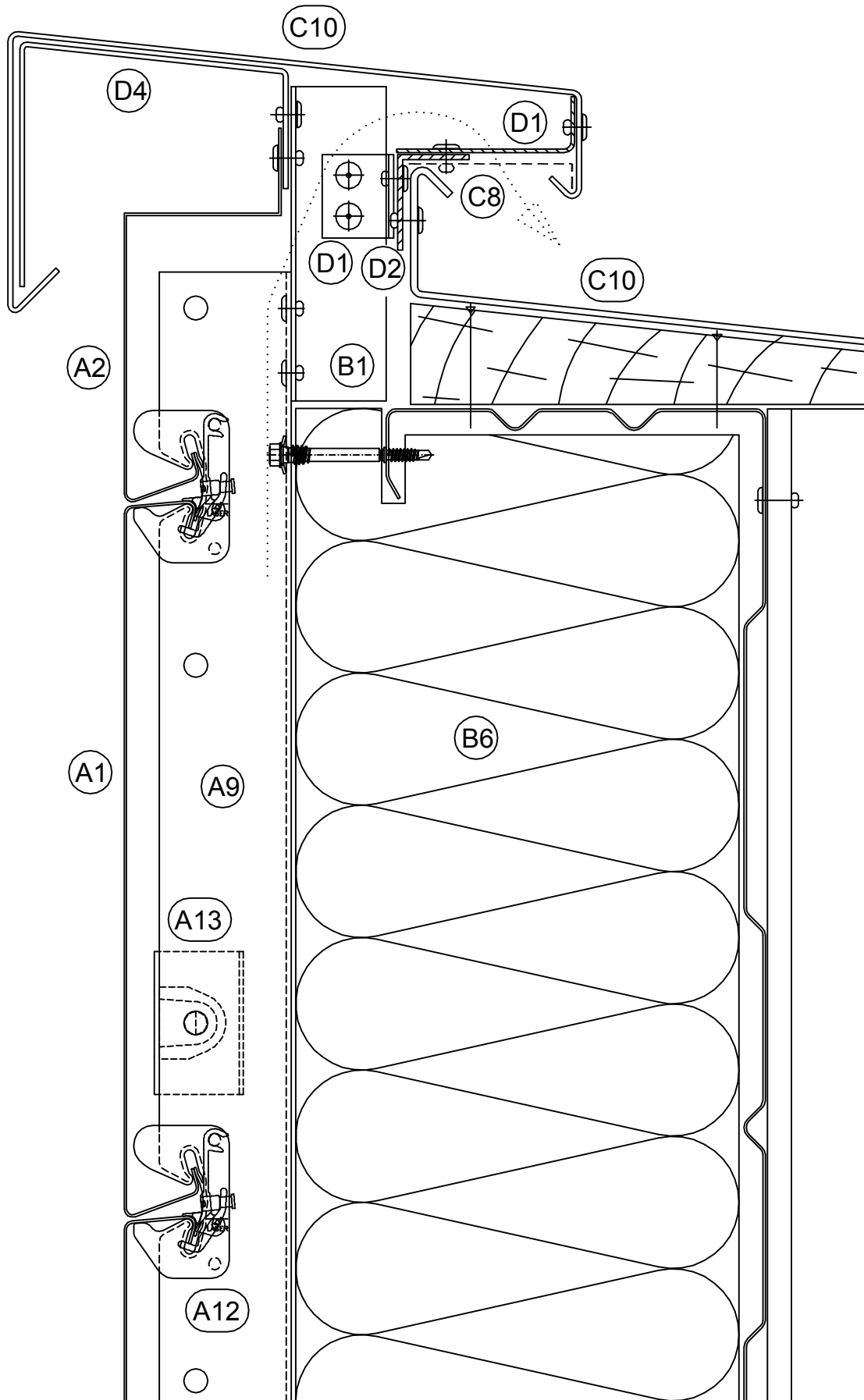


Nadpraží okna  
Window head  
Fenstersturz

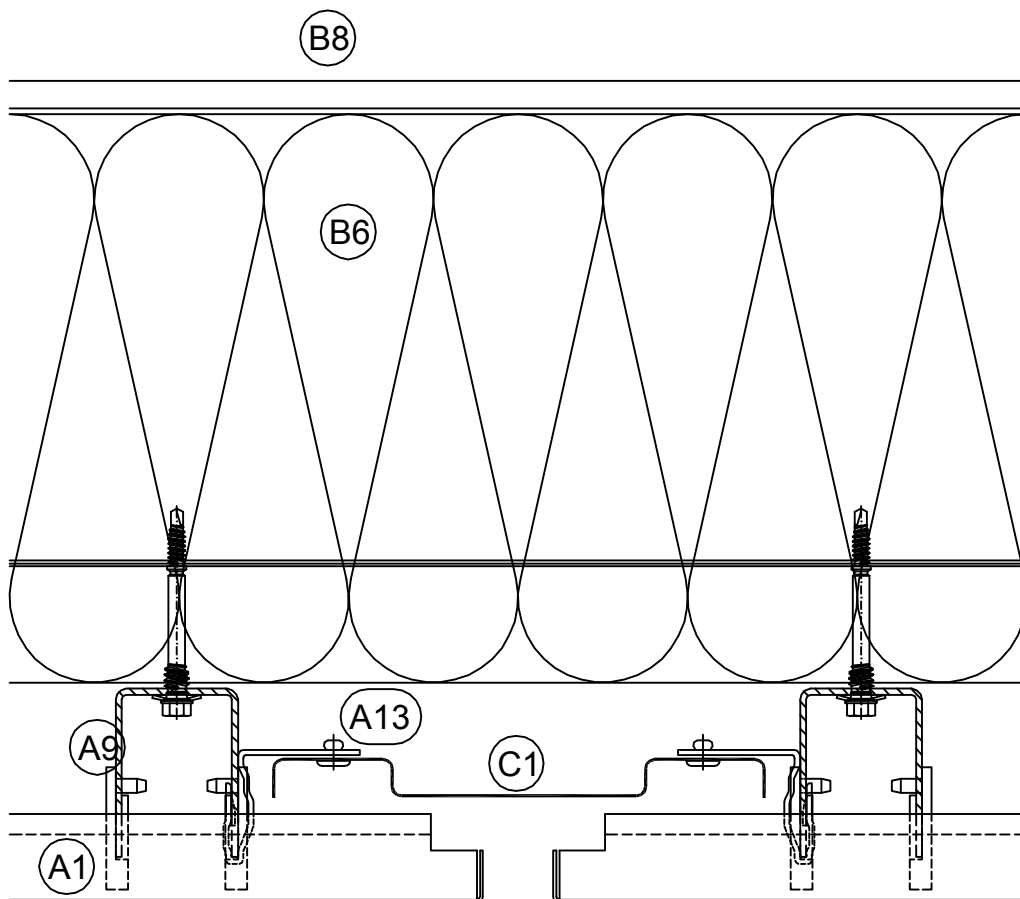
6-B 108



Sokl  
Base  
Sockel

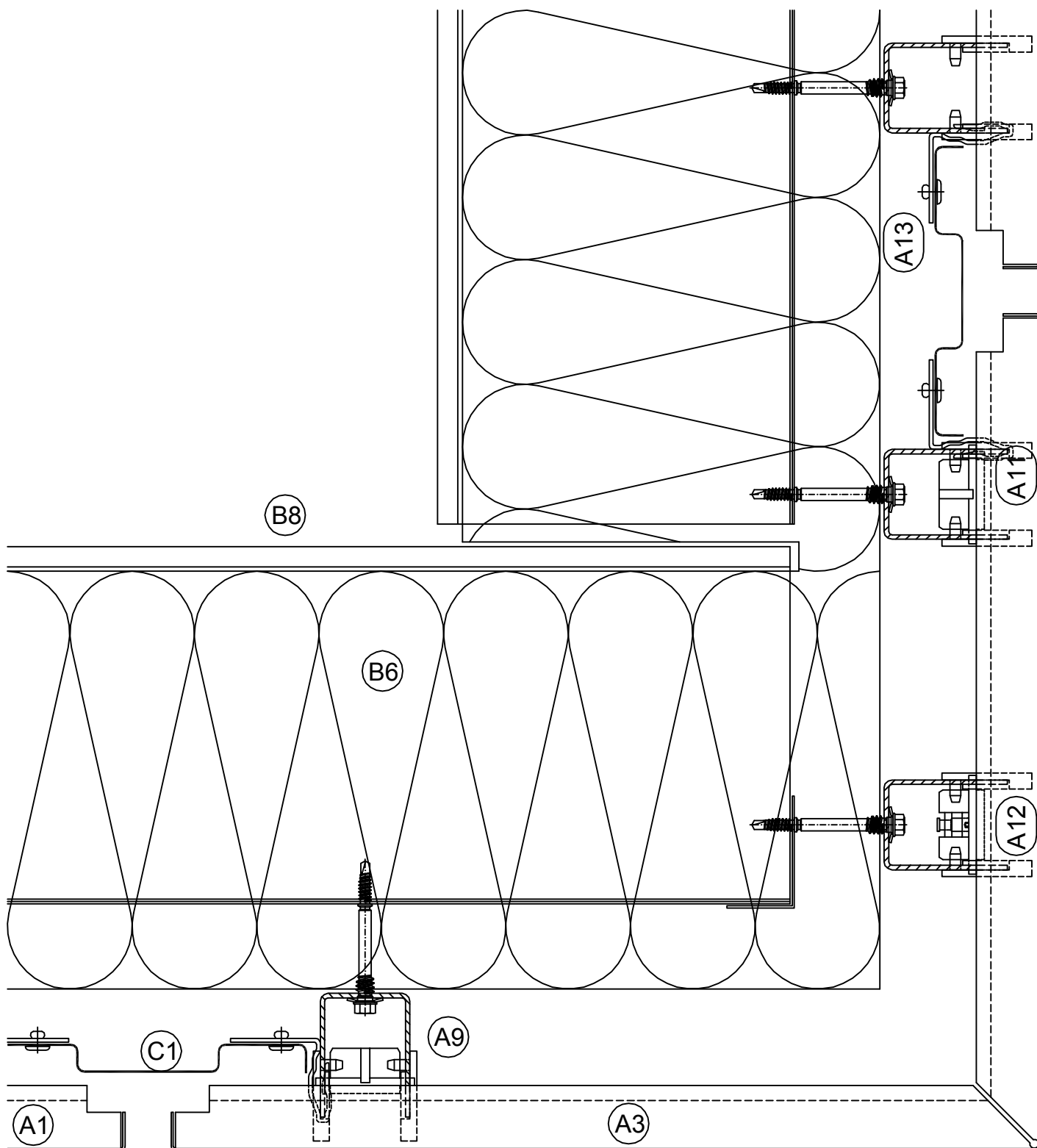


Atika  
Head  
Attika



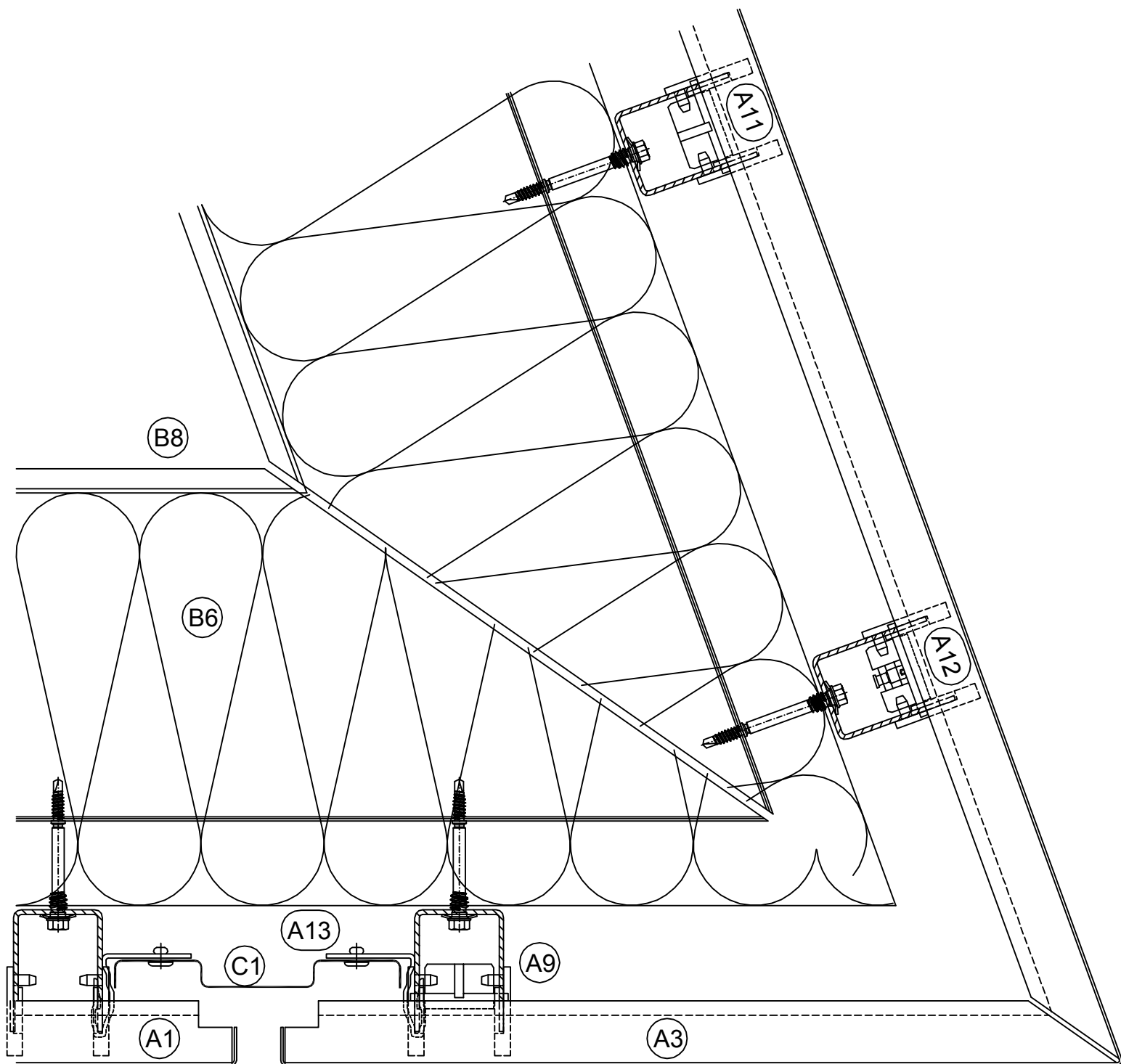
Svislá spára  
Vertical joint  
Stoss (Lisene)

6-C 101

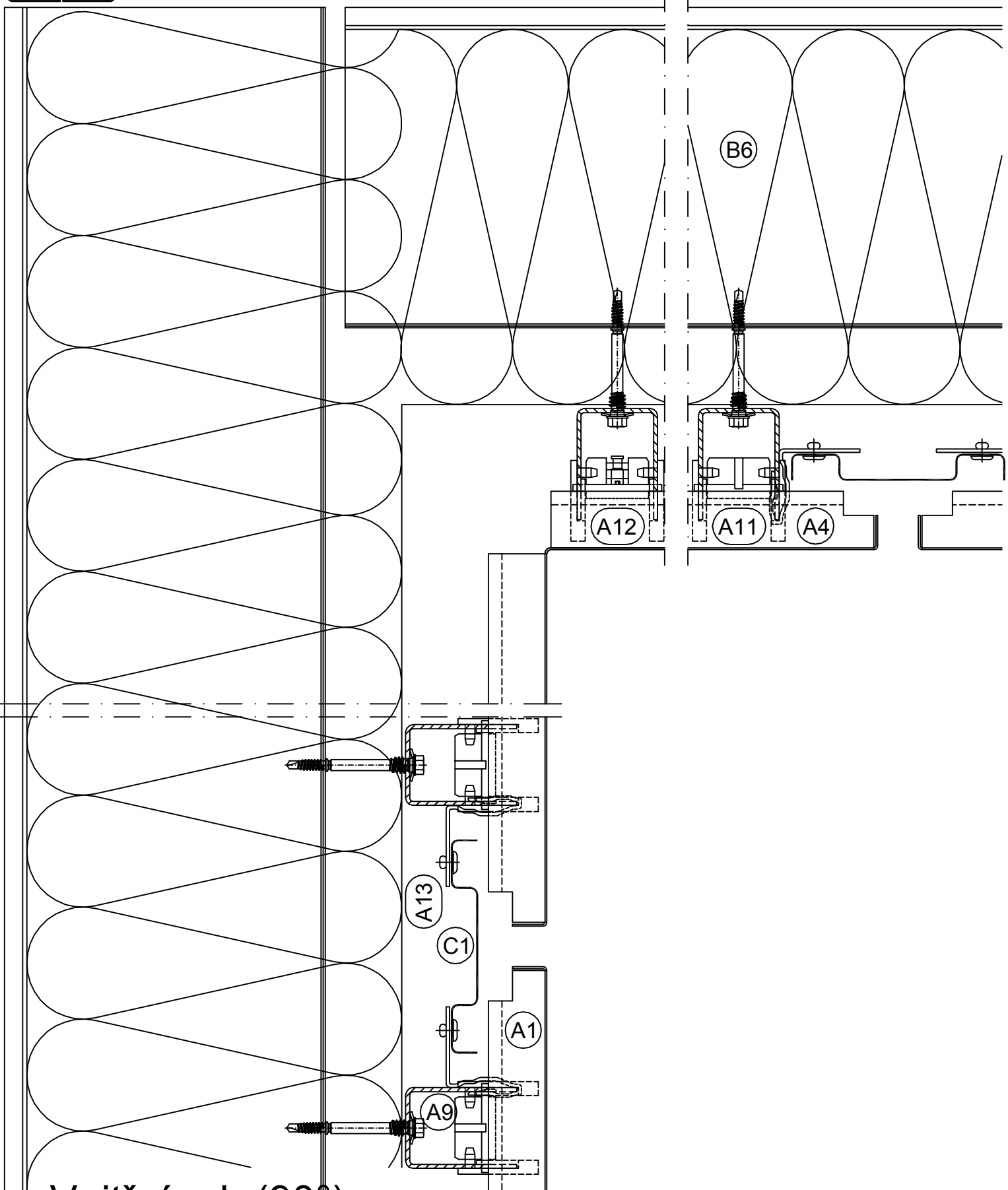


Venkovní roh (90°)  
 External corner (90°)  
 Aussenecke (rechtwinklig)





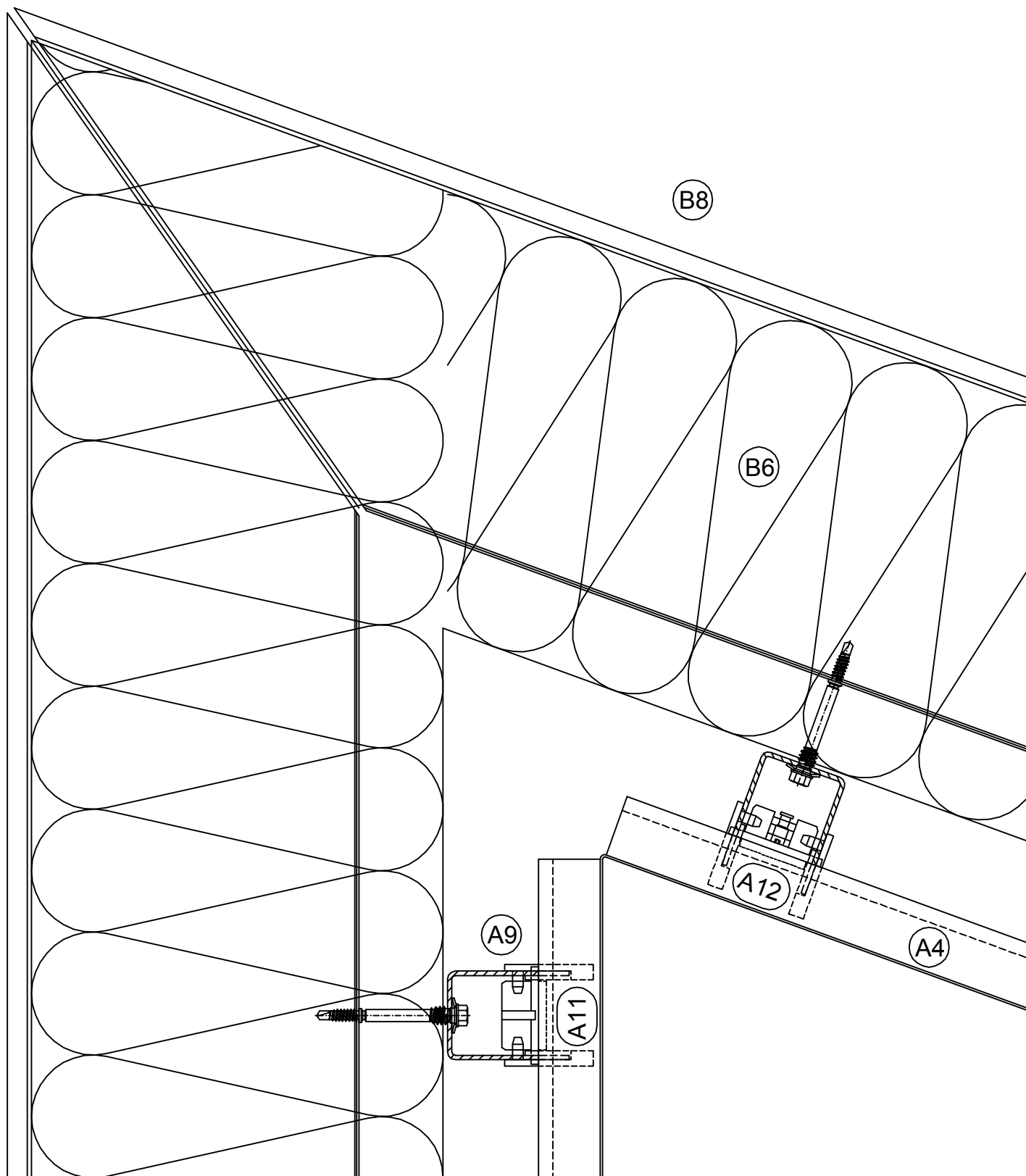
Venkovní roh (ostrý/tupý úhel)  
 External corner (acute/obtuse angle)  
 Aussenecke (nicht winklig)



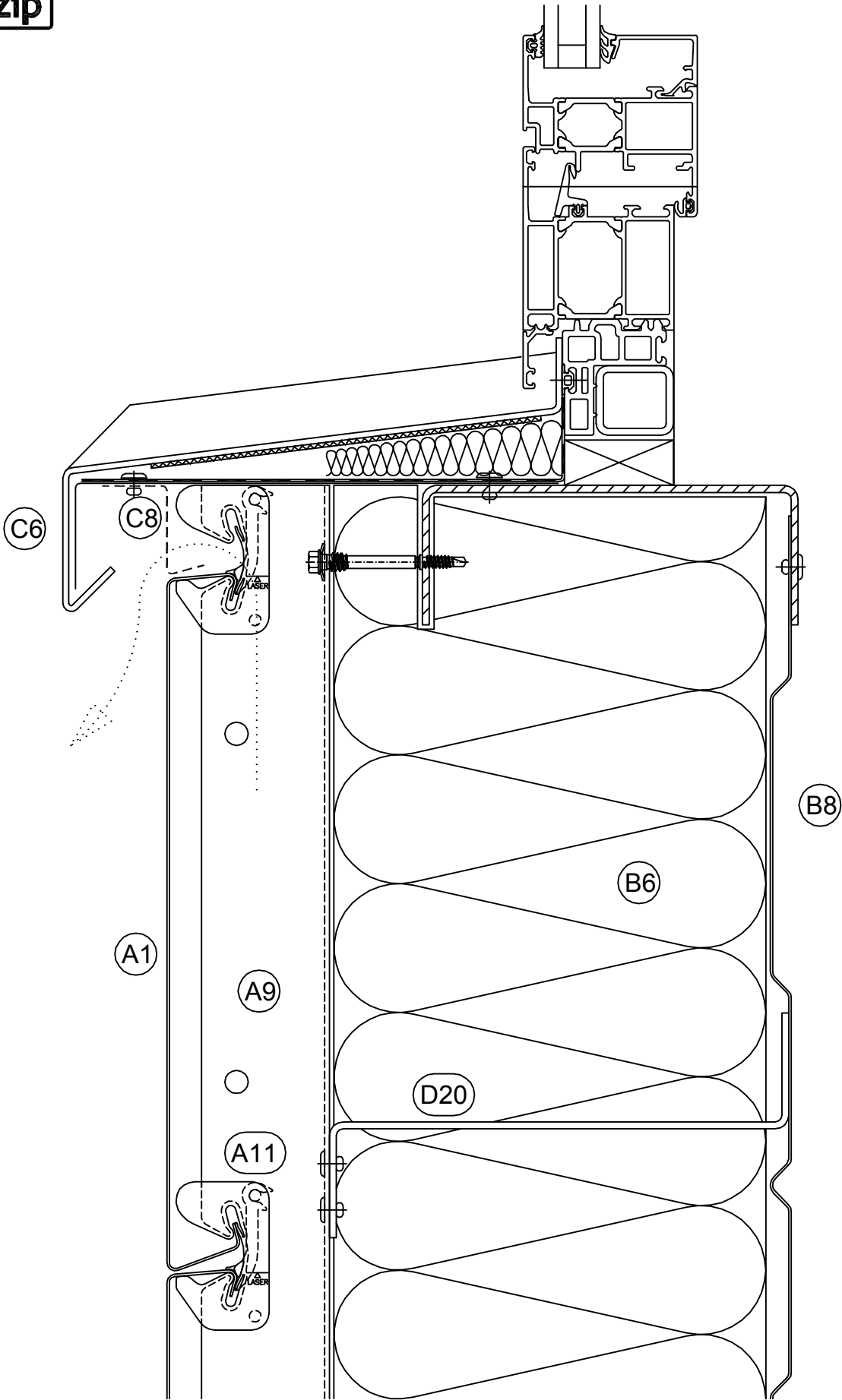
Vnitřní roh (90°)

Internal corner (90°)

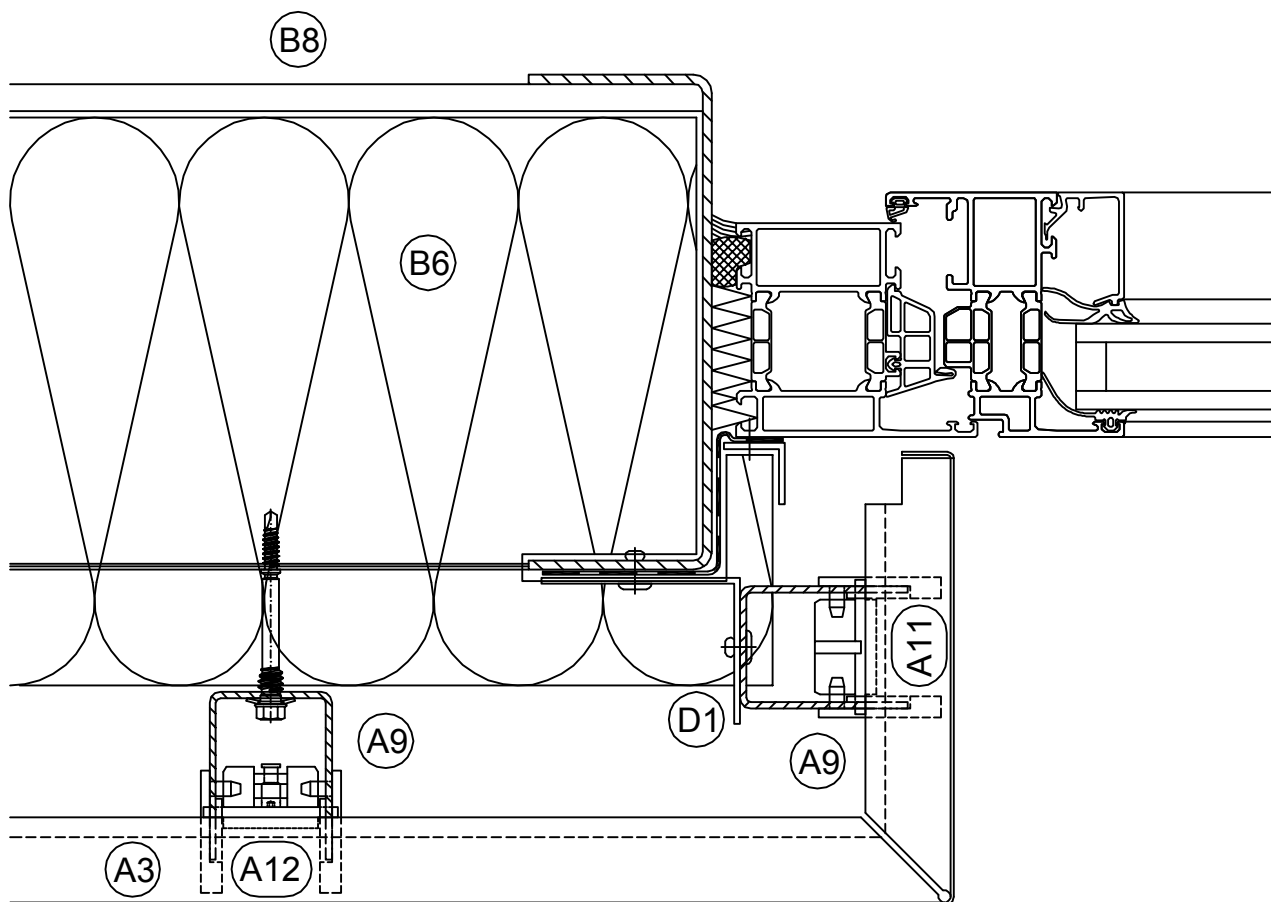
Innenecke (rechtwinklig)



Vnitřní roh (ostrý/tupý úhel)  
 Internal corner (acute/obtuse angle)  
 Innenecke (nicht winklig)

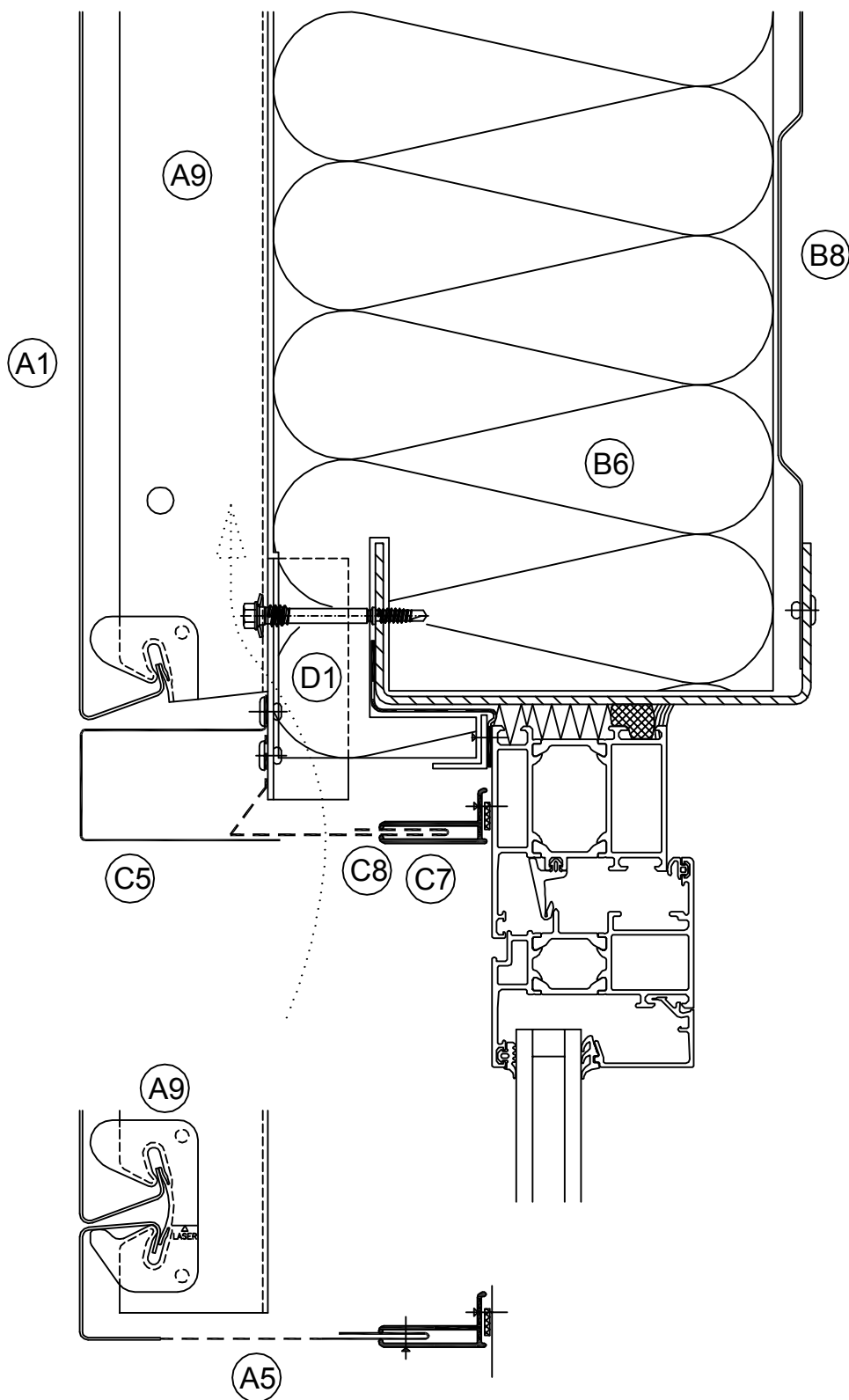


Parapet okna  
Window sill  
Fensterbank

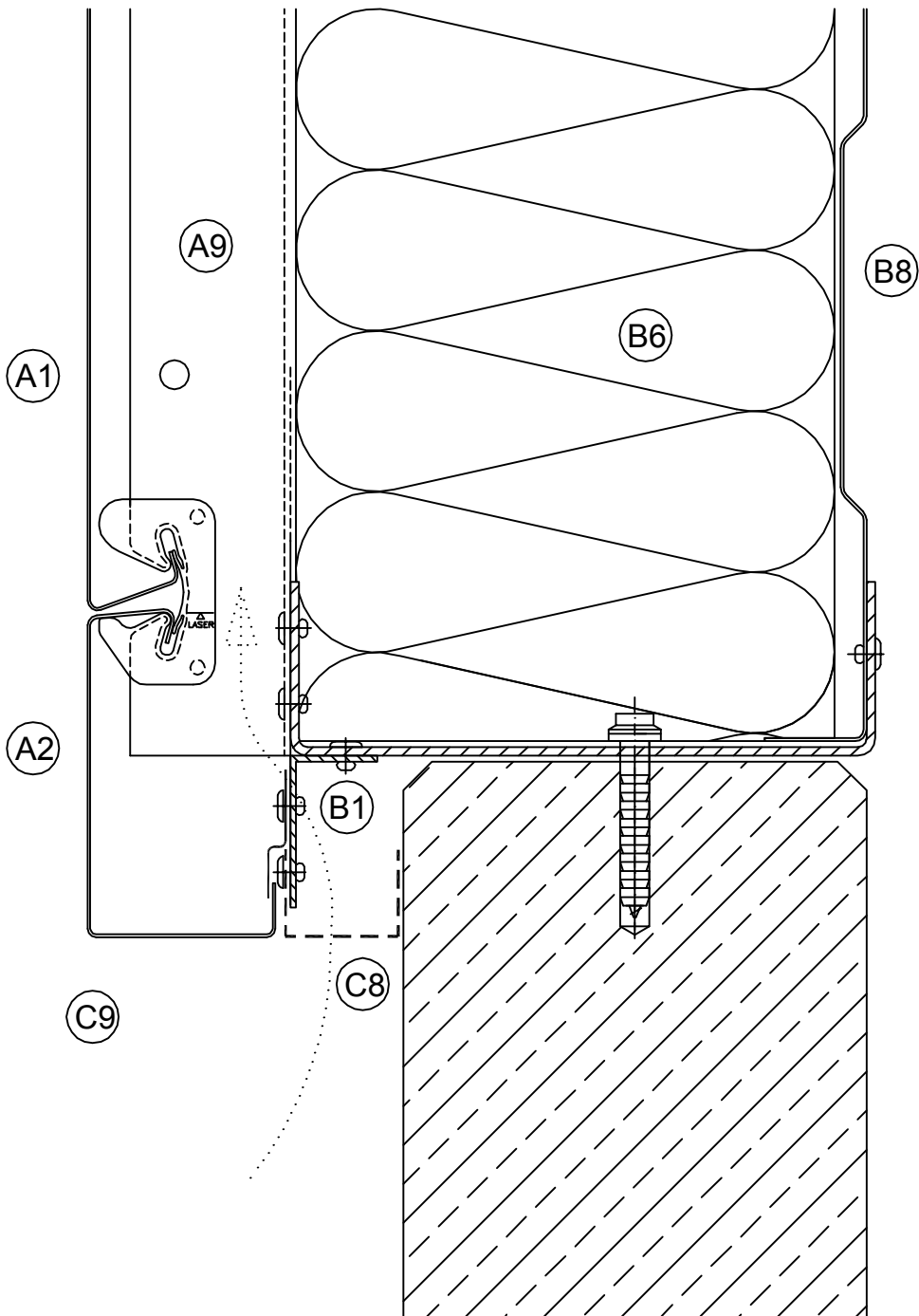


Ostění okna  
 Window jamb  
 Fensterlaibung

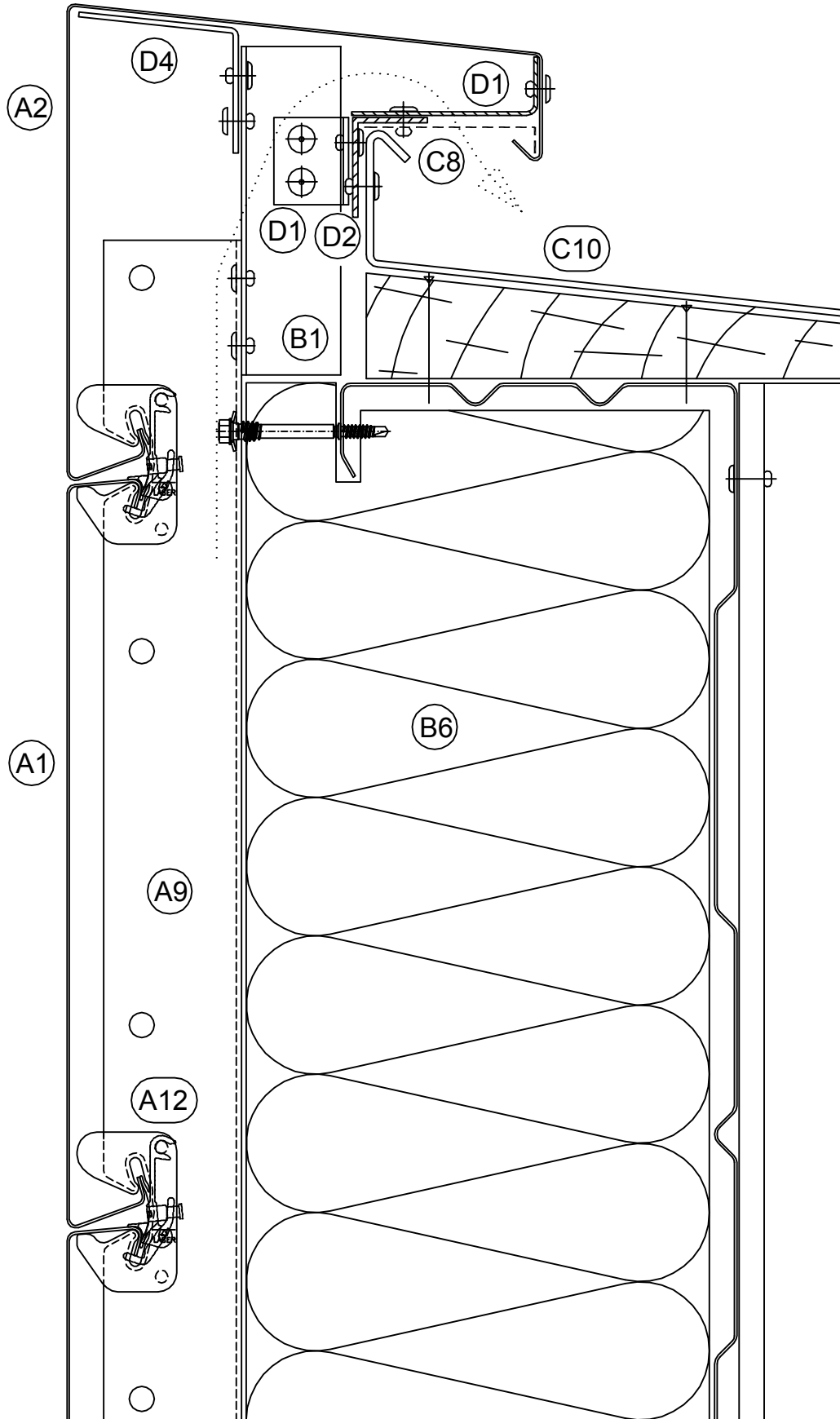
6-C 107



Nadpraží okna  
 Window head  
 Fenstersturz

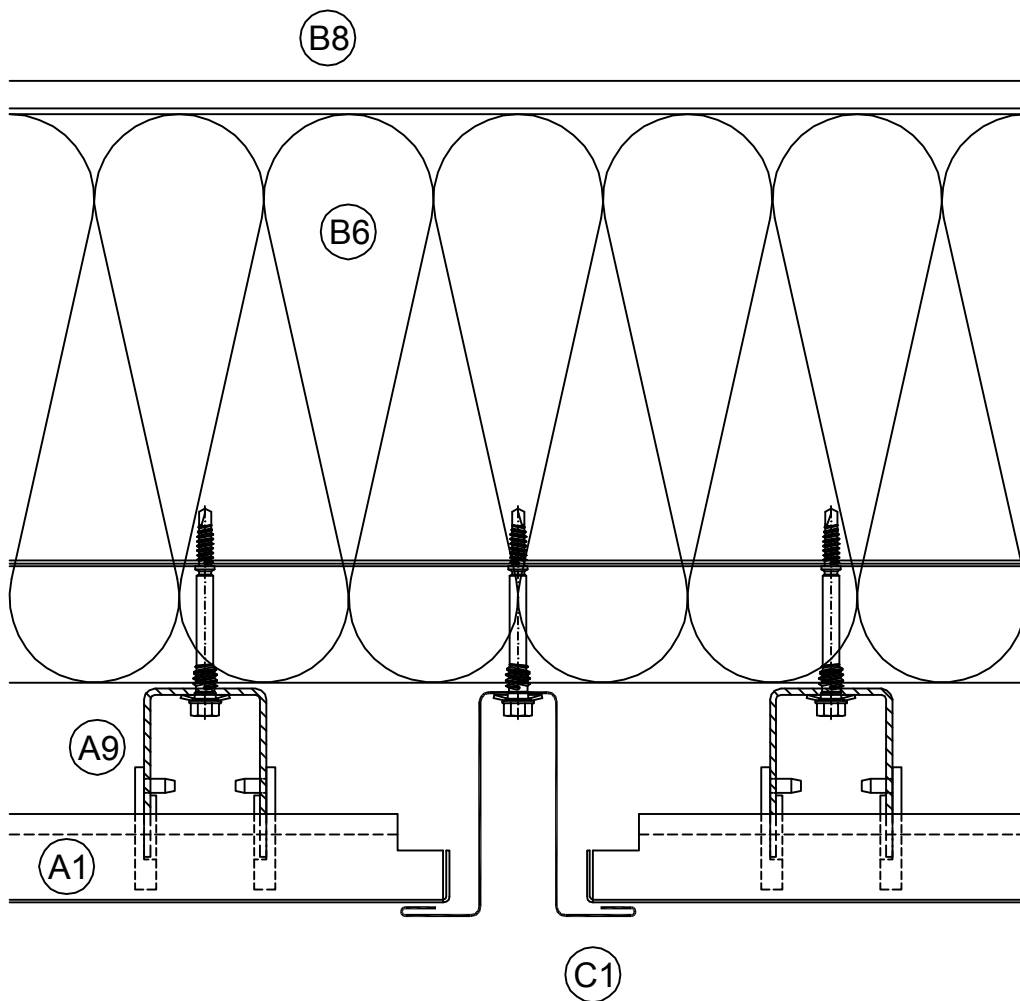


Sokl  
Base  
Sockel



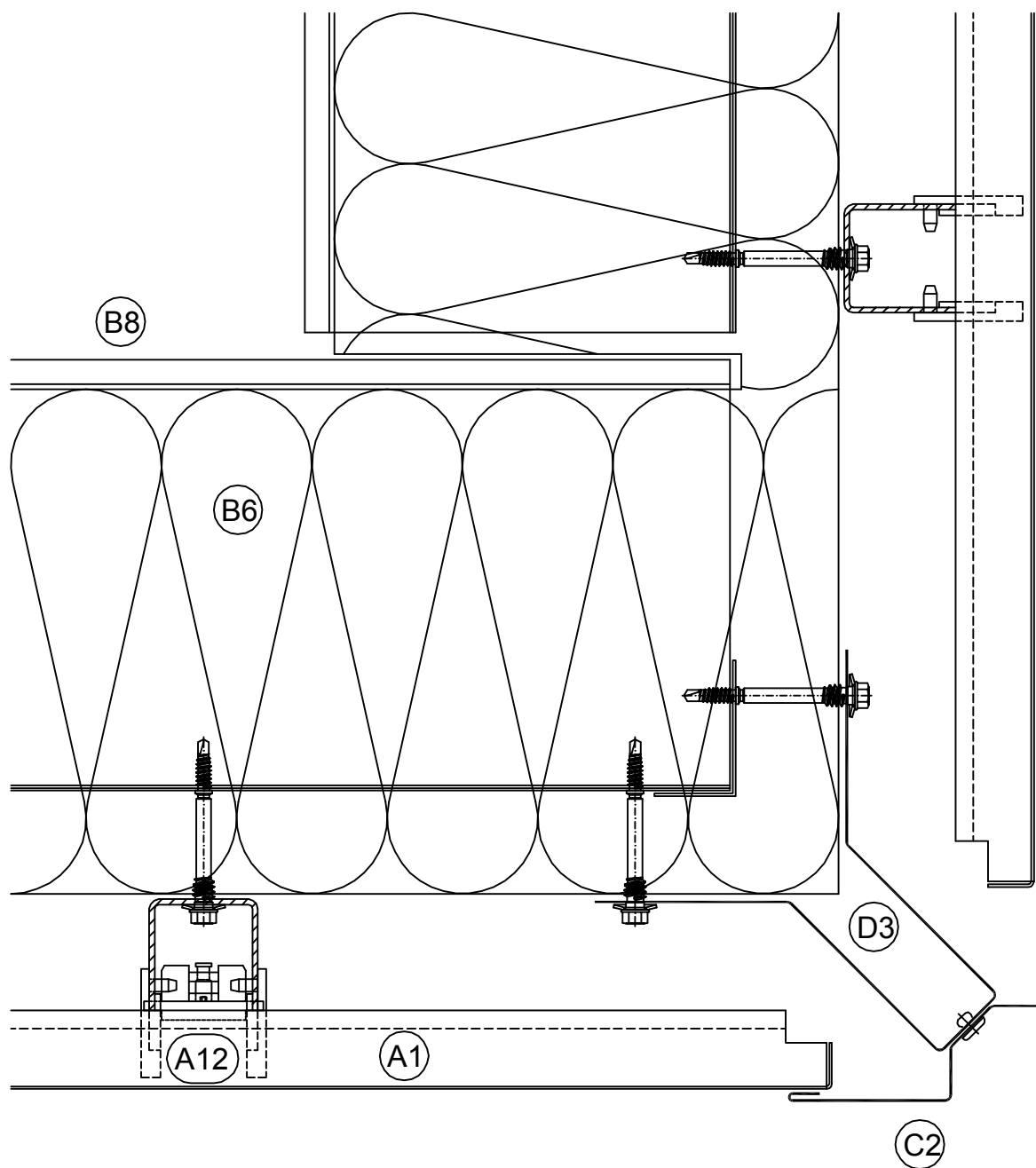
Atika  
Head  
Attika



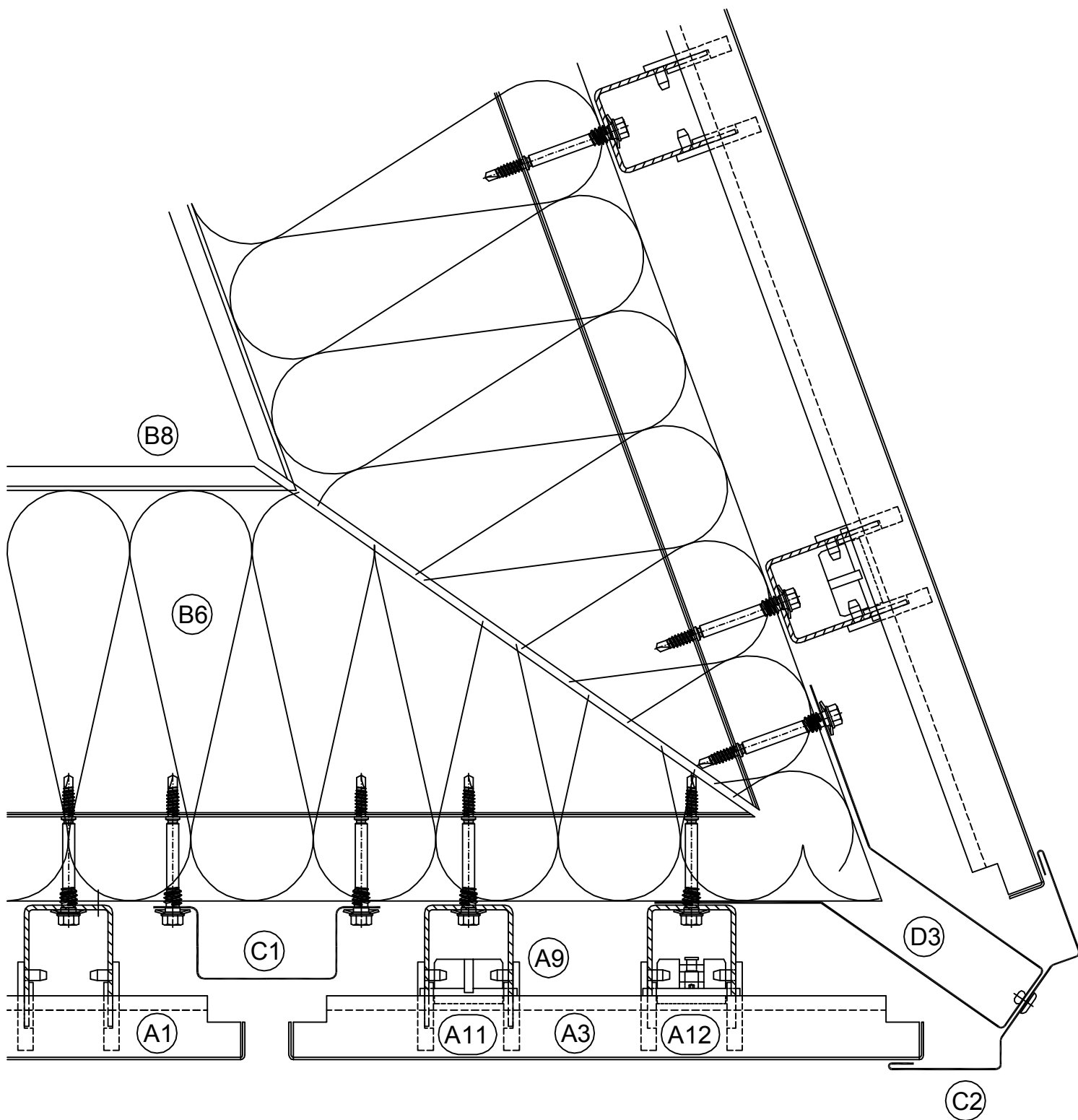


Svislá spára  
Vertical joint  
Stoss (Lisene)

6-D 101

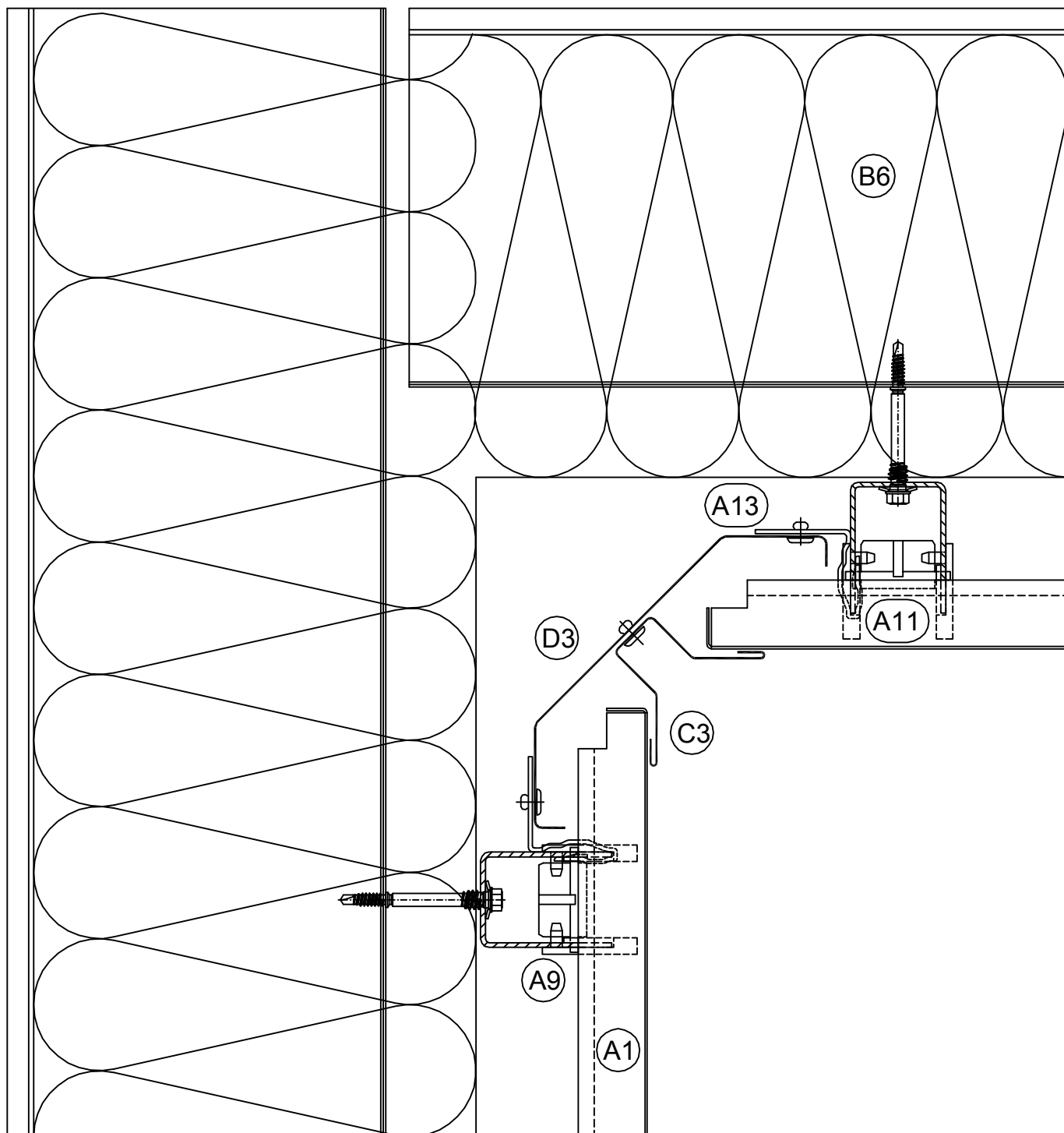


Venkovní roh (90°)  
External corner (90°)  
Aussenecke (rechtwinklig)



Venkovní roh (ostrý/tupý úhel)  
 External corner (acute/obtuse angle)  
 Aussenecke (nicht winklig)

(B8)

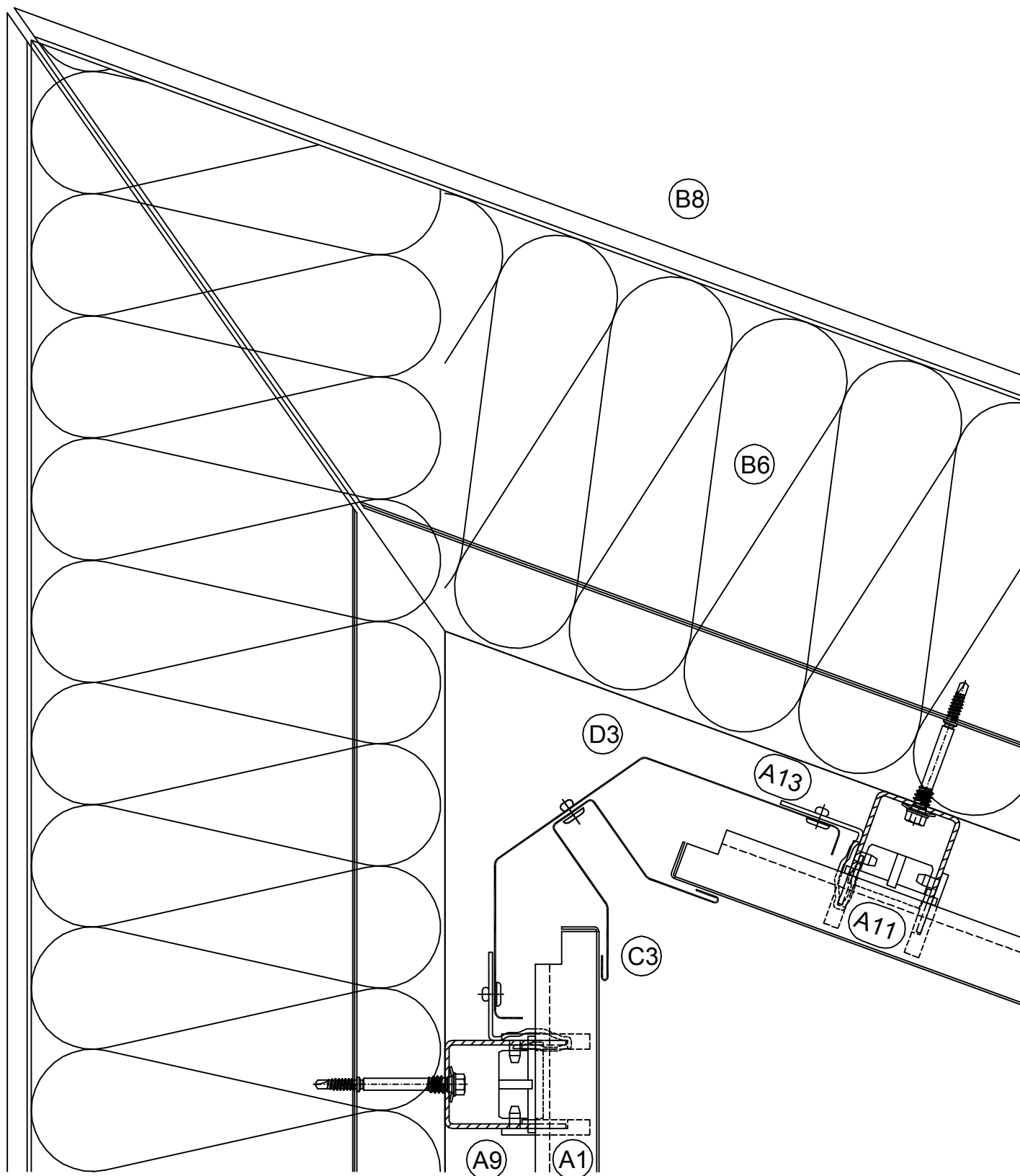


Vnitřní roh (90°)

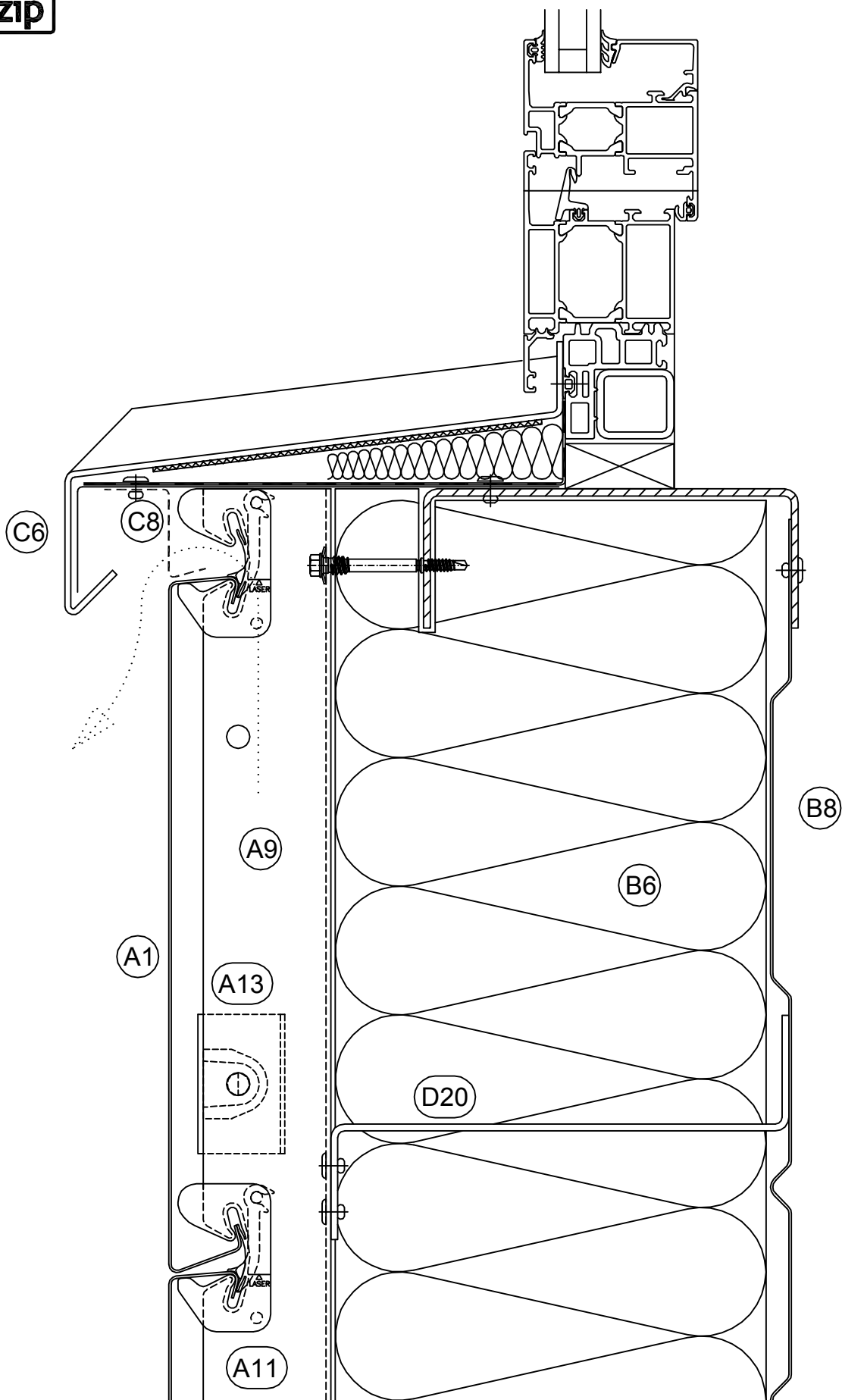
Internal corner (90°)

Innenecke (rechtwinklig)

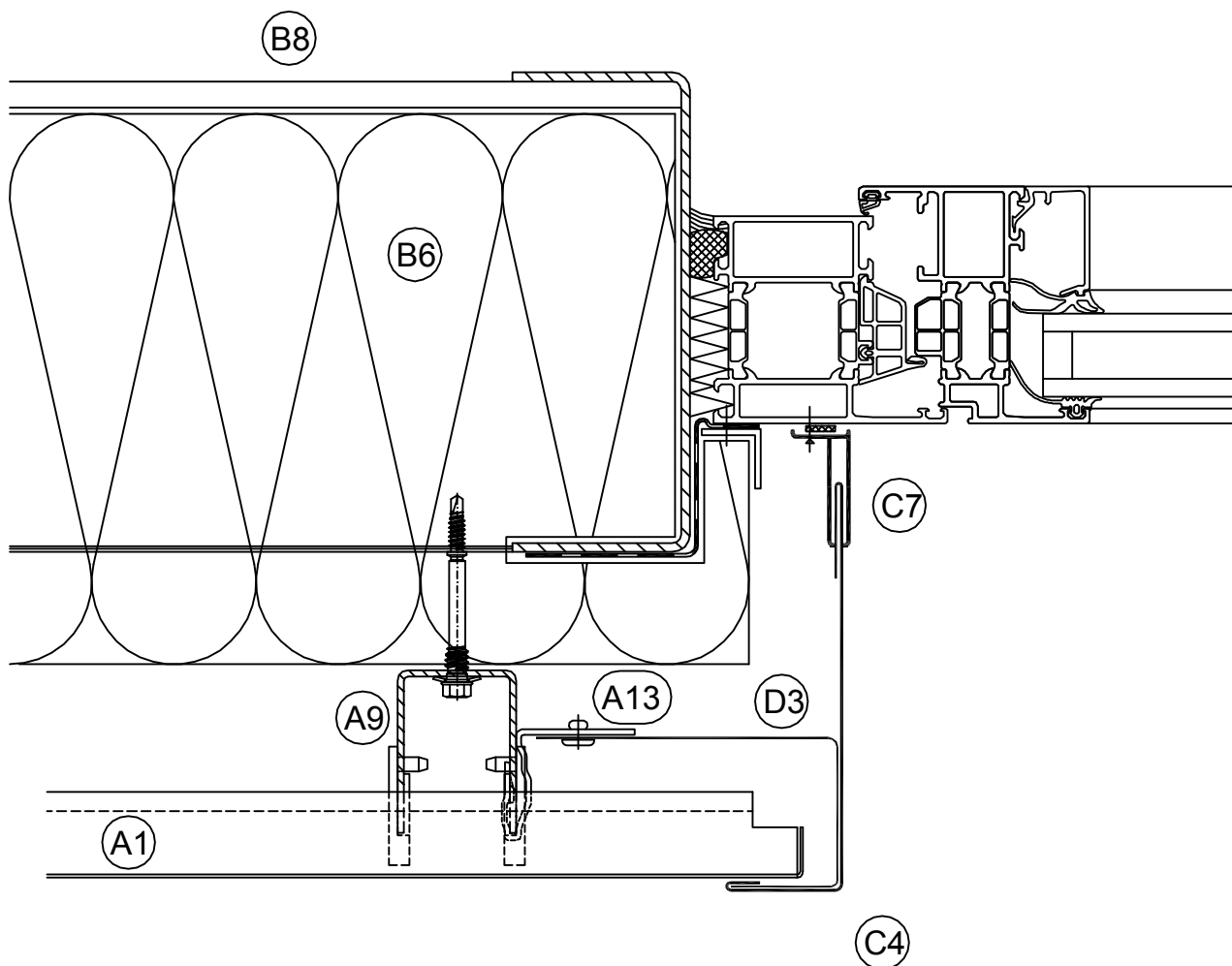
6-D 104



Vnitřní roh (ostrý/tupý úhel)  
 Internal corner (acute/obtuse angle)  
 Innenecke (nicht winklig)

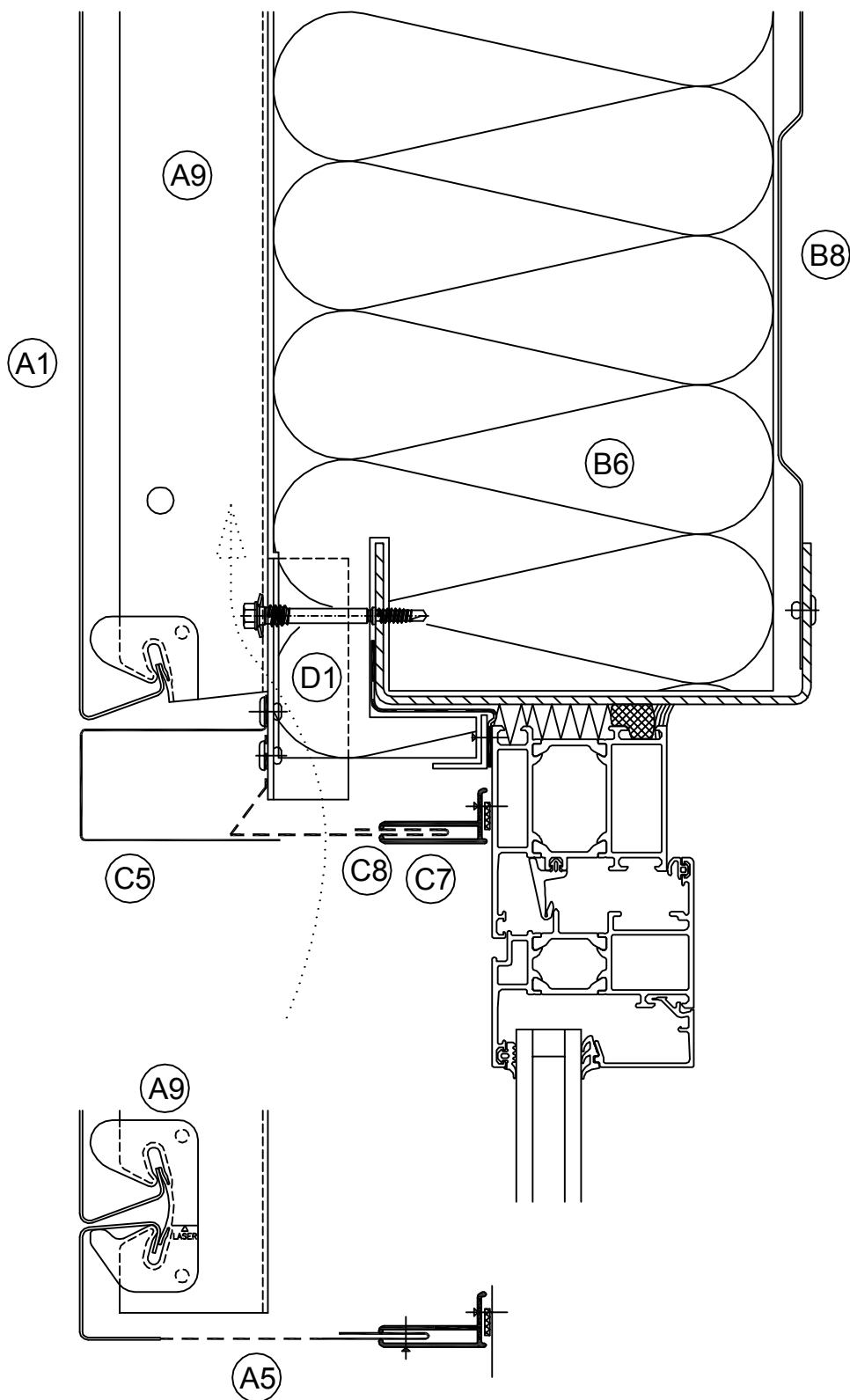


Parapet okna  
Window sill  
Fensterbank



Ostění okna  
 Window jamb  
 Fensterlaibung

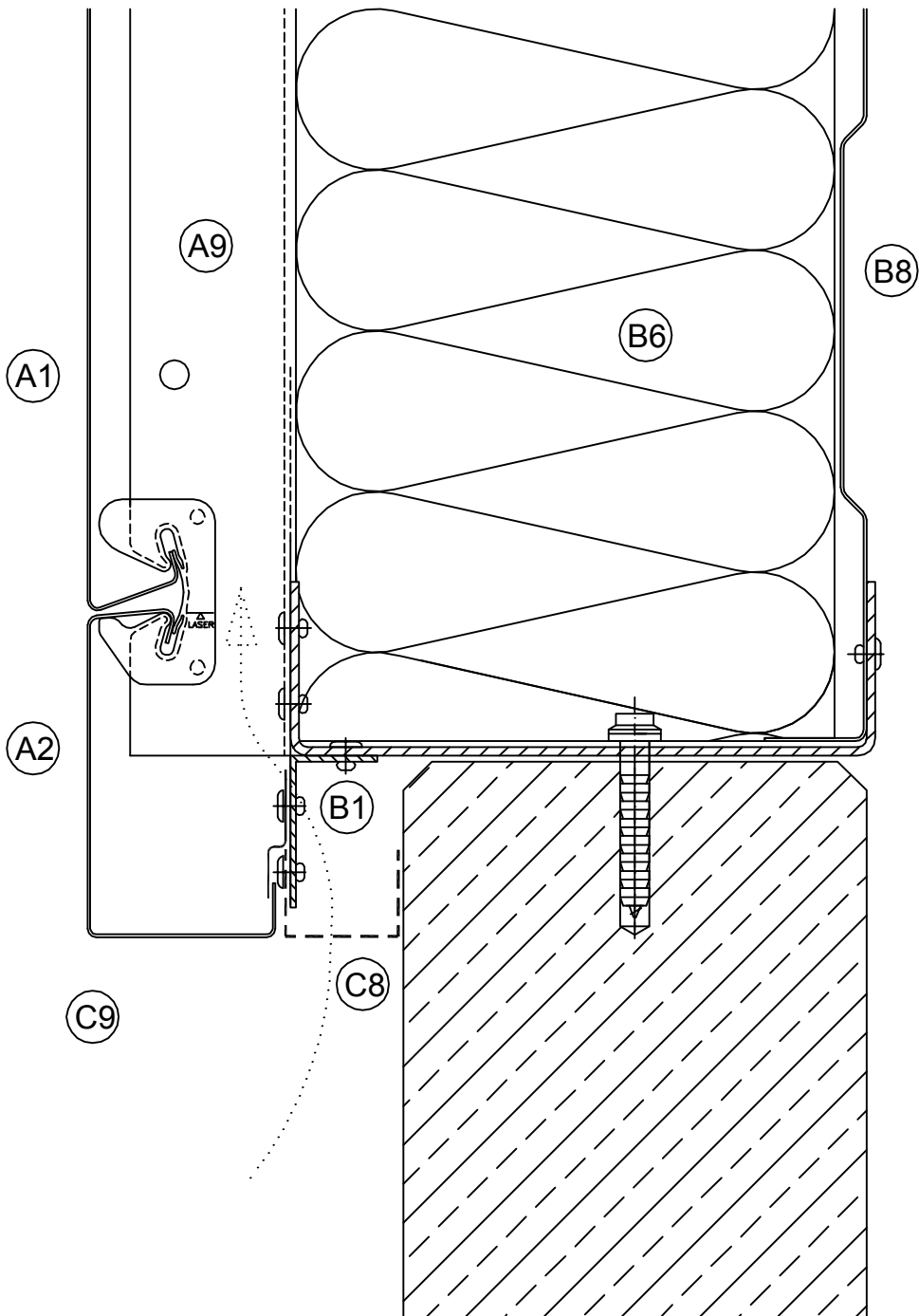
6-D 107



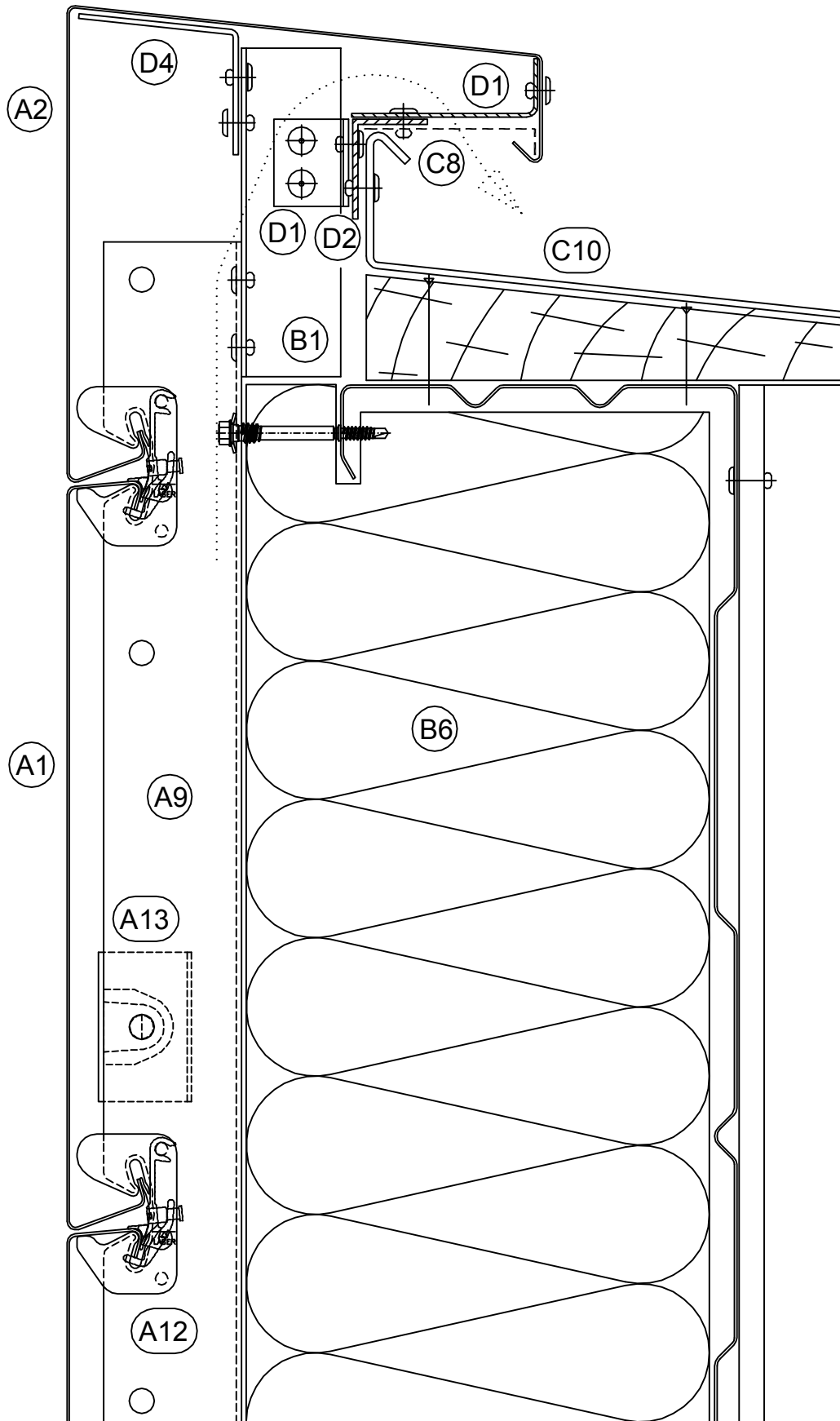
Nadpraží okna  
 Window head  
 Fenstersturz

6-D 108





Sokl  
Base  
Sockel



Atika  
Head  
Attika